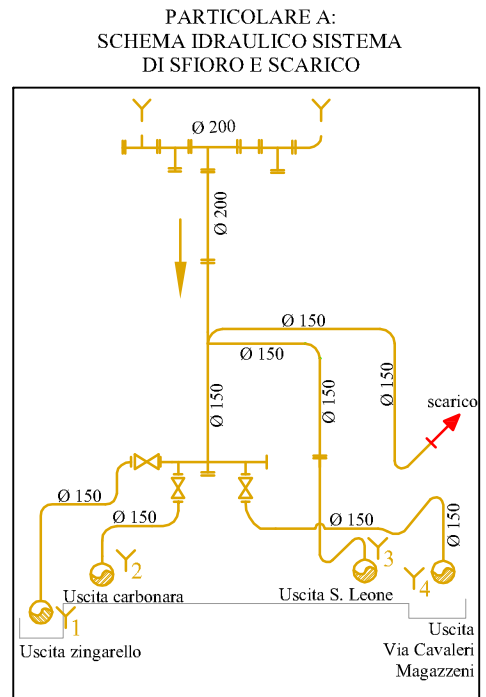
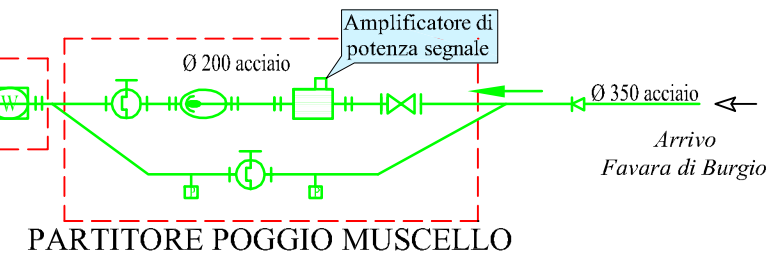
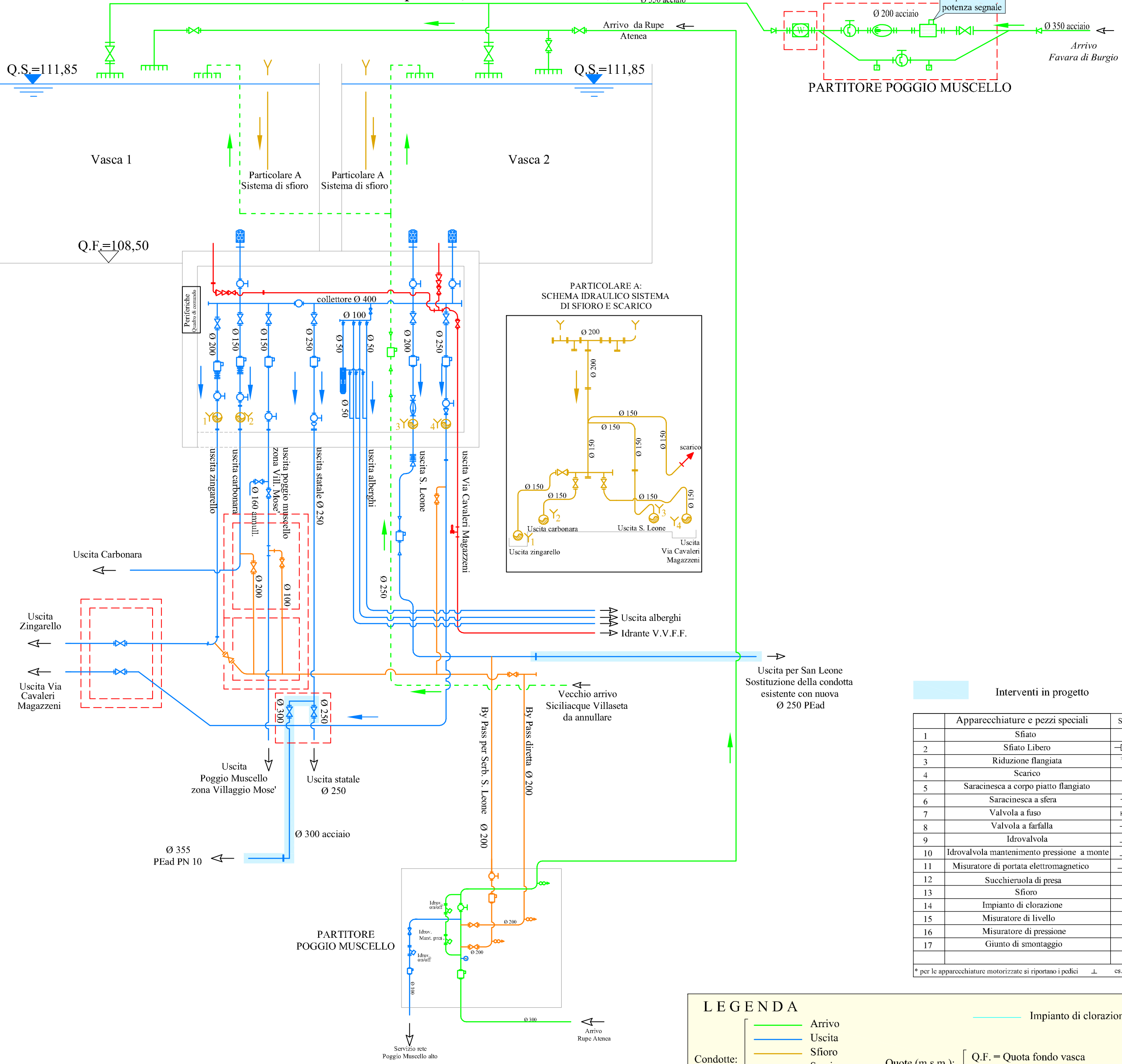


SERBATOIO POGGIO MUSCELLO

SCHEMA IMPIANTO E VASCHE DI ACCUMULO

$S_b=505 \text{ mq}$ $h=3,35 \text{ m}$ $V_{tot} = 1691,75 \text{ mc}$



Interventi in progetto

	Apparecchiature e pezzi speciali	Simbolo
1	Sfiato	☉
2	Sfiato Libero	☉
3	Riduzione flangiata	⊘
4	Scarico	⊘
5	Saracinesca a corpo piatto flangiato	⊘
6	Saracinesca a sfera	⊘
7	Valvola a fuso	⊘
8	Valvola a farfalla	⊘
9	Idrovalvola	⊘
10	Idrovalvola mantenimento pressione a monte	⊘
11	Misuratore di portata elettromagnetico	⊘
12	Succhiernola di presa	⊘
13	Sfioro	⊘
14	Impianto di clorazione	⊘
15	Misuratore di livello	⊘
16	Misuratore di pressione	⊘
17	Giunto di smontaggio	⊘

* per le apparecchiature motorizzate si riportano i pedali L. cs. ⊘

LEGENDA

— Arrivo
— Uscita
— Sfioro
— Scarico
— By-pass
— Sollevamento
— Impianto di clorazione

Condotte:

Quote (m.s.m.):

- Q.F. = Quota fondo vasca
- Q.S. = Quota Sfioro

REGIONE SICILIANA CONSORZIO AMBITO TERRITORIALE OTTIMALE IDRICO DI AGRIGENTO



GESTORE DEL SISTEMA IDRICO
INTEGRATO AMBITO TERRITORIALE
OTTIMALE DI AGRIGENTO

L'AMMINISTRATORE DELEGATO

PROGETTO ESECUTIVO

Opere di ristrutturazione ed automazione per ottimizzazione
rete idrica Comune di Agrigento

ALLEGATO N°
10.2.1

TITOLO ELABORATO
Aree servite Serbatoi Poggio Muscello - Cozzo Mosè
Interventi riorganizzazione rete
Camera di manovra serbatoio Poggio Muscello

Nome file: 10.2.1 - Schema Poggio Muscello pro.dwg Scala:

Visti ed approvazioni:

CUP:



Delta Ingegneria s.r.l.

I DIRETTORI TECNICI:
Ing. Maurizio Carlini
Ing. Nicola D'Alessandro

Arch. Carmelo Carlini
 Ing. Domenico D'Alessandro
 Ing. Alfonso Collura
 Ing. Gerlando Vaccaro
 Geol. Massimo Carlini
 Ing. Alessandro Dinolfo
 Ing. Sonia Vitellaro

REV.	DESCRIZIONE	DATA	VERIFICATO	CONTROLLATO	APPROVATO
B					
A					