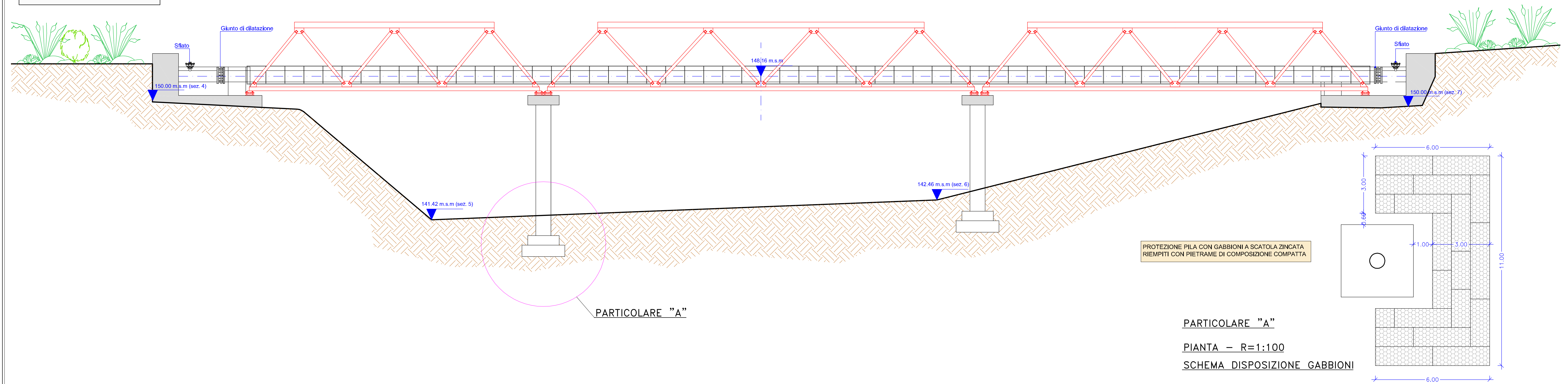


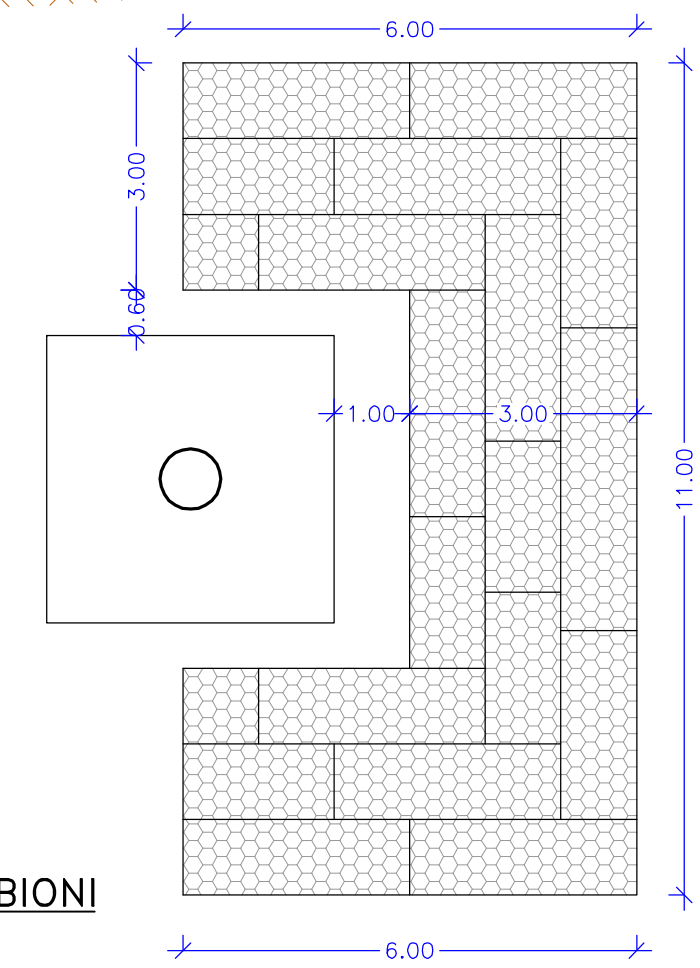
SEZIONE IN ALVEO  
PONTE TUBO ESISTENTE  
R = 1:100

Ponte tubo esistente

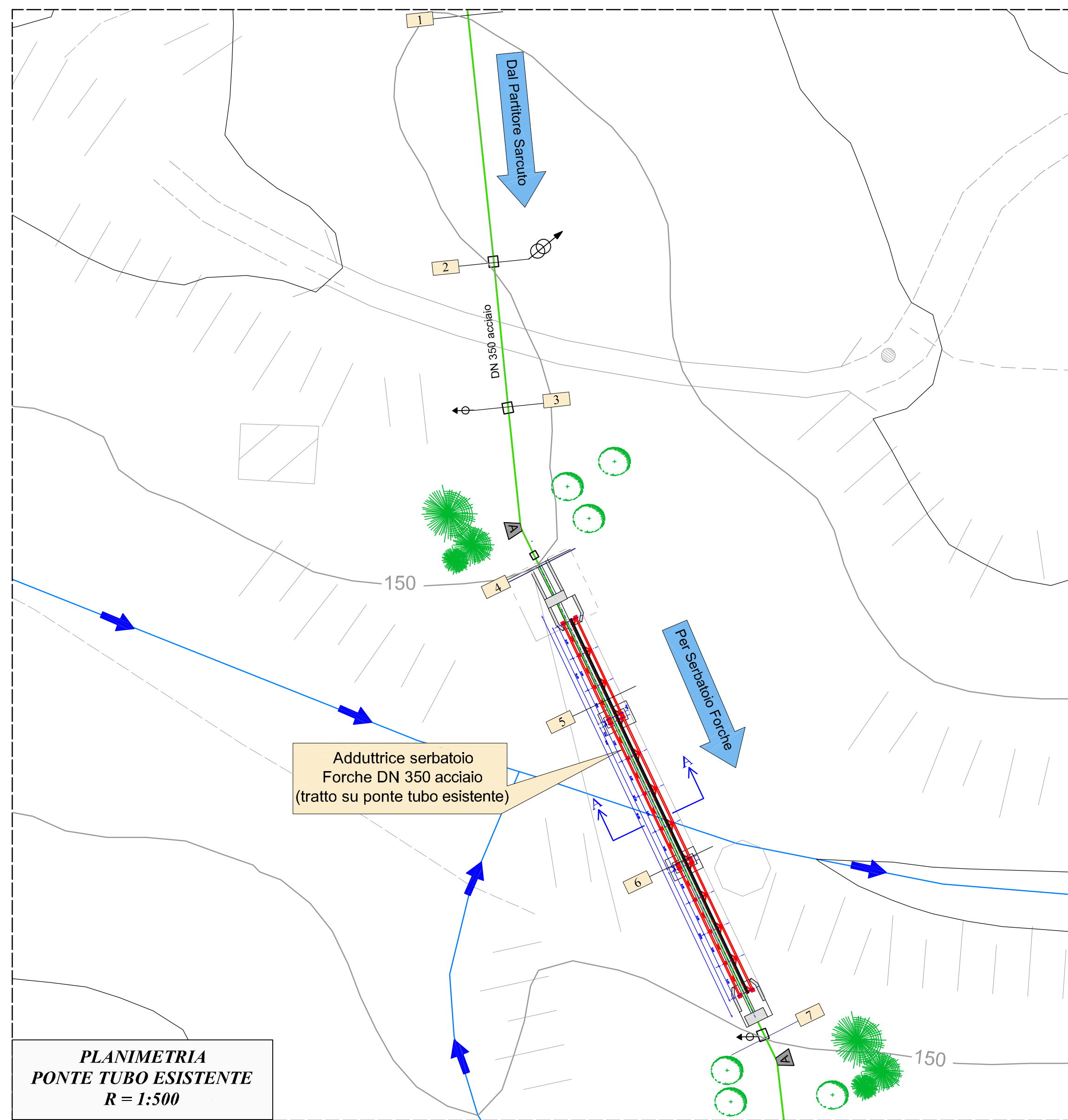
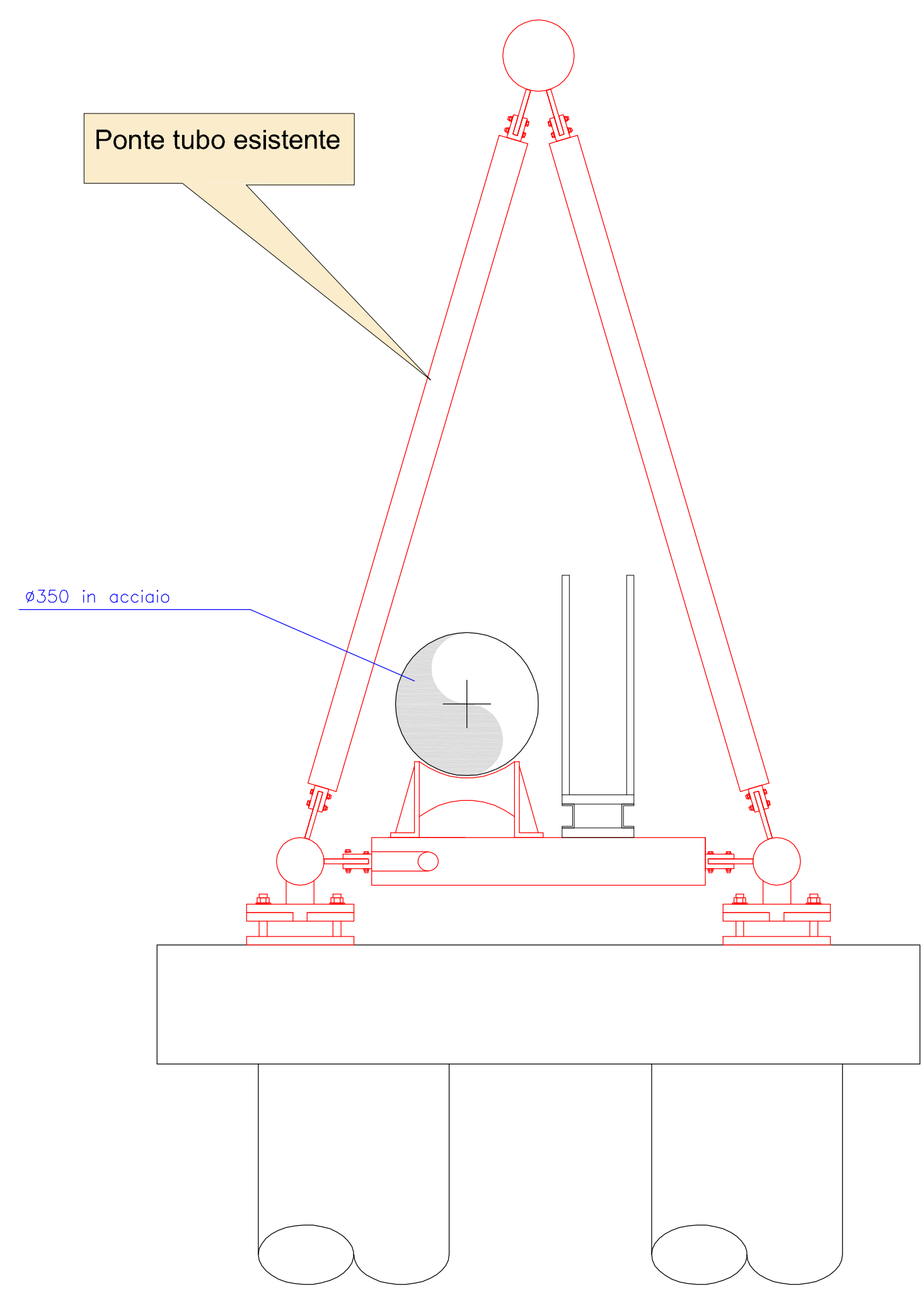


PROTEZIONE PILA CON GABBIONI A SCATOLA ZINCATI  
RIEMPI TI CON PIETRAMME DI COMPOSIZIONE COMPATTA

PARTICOLARE "A"  
PIANTA - R=1:100  
SCHEMA DISPOSIZIONE GABBIONI



SEZIONE A-A R=1:20



PLANIMETRIA  
PONTE TUBO ESISTENTE  
R = 1:500

**REGIONE SICILIANA**  
**CONSORZIO AMBITO TERRITORIALE OTTIMALE IDRICO**  
**DI AGRIGENTO**

**Girgenti Acque SpA**  
GESTORE DEL SISTEMA IDRICO  
INTEGRATO AMBITO TERRITORIALE  
OTTIMALE DI AGRIGENTO  
L'AMMINISTRATORE DELEGATO

**PROGETTO ESECUTIVO**

Opere di ristrutturazione ed automazione per ottimizzazione  
rete idrica Comune di Agrigento

ALLEGATO N° <b>17.15</b>	TITOLO ELABORATO <b>Particolari costruttivi Ponte tubo esistente</b>
Nome file: 17.15 Ponte tubo      Scala:	

Visti ed approvazioni:

CUP:

B	DESCRIZIONE	DATA	VERIFICATO	CONTROLLATO	APPROVATO
A					
REV.					

**Delta Ingegneria s.r.l.**  
 DIRETTORI TECNICI:  
 Ing. Maurizio Carino  
 Ing. Nicola D'Alessandro

Arch. Carmelo Carino  
 Ing. Domenico D'Alessandro  
 Ing. Alfonso Collura  
 Ing. Gerlando Vaccaro  
 Geol. Massimo Carino  
 Ing. Alessandro Dirolfo  
 Ing. Sonia Vitellaro