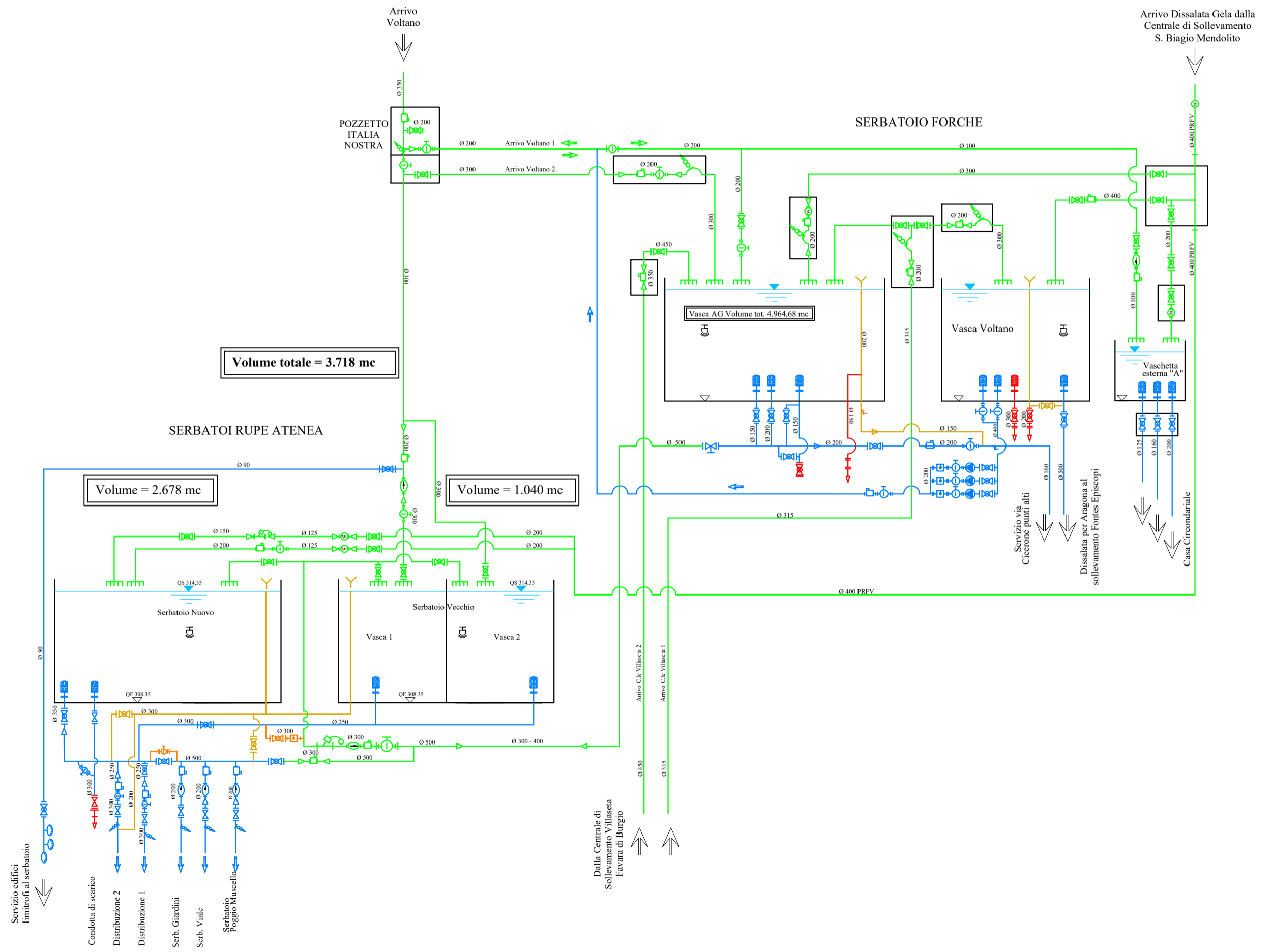


Sistema Forche - Rupe



Volume totale = 3.718 mc

Volume = 2.678 mc

Volume = 1.040 mc

LEGENDA	
Apparecchiature idrauliche	
Simbolo	Descrizione
	Saracinesca manuale
	Valvola a farfalla motorizzata grado di protezione IP 68. Teleinvertitrice a quadro
	Valvola a farfalla manuale
	Valvola di non ritorno
	Valvola di regolazione portata a fuso grado di protezione IP 68. Teleinvertitrice a quadro
	Idrovalvola stabilizzatrice pressione di monte
	Idrovalvola stabilizzatrice pressione di valle
	Idrovalvola riduttrice e stabilizzatrice pressione di monte
	Idrovalvola riduttrice e stabilizzatrice pressione di valle
	Idrovalvola asservita al livello vasca
	Riduzione DN/dn (inclinazione 8°)
	Giunto di smontaggio
	Sollevamento
	Pompa ad asse verticale
	Sfizio
	Scarico
Dati Serbatoi	
QF= Quota di fondo	QS= Quota di sfioro V= Volume serbatoio
Sensori e organi di misura	
	Misuratore di portata bidirezionale IP 68 con elettronica separata
	Misuratore di pressione IP 68 con attacco filettato
	Misuratore di portata tipo Woltmann
	Misuratore di livello
	Amplificatore di segnale

LEGENDA	
	Arrivo
	Uscita
	Sfioro
	Scarico
	By-pass
	Sollevamento
	Impianto di clorazione

Condotte:

Quote (m.s.m.): Q.F. = Quota fondo vasca
Q.S. = Quota Sfiore

REGIONE SICILIANA CONSORZIO AMBITO TERRITORIALE OTTIMALE IDRICO DI AGRIGENTO



GESTORE DEL SISTEMA IDRICO
INTEGRATO AMBITO TERRITORIALE
OTTIMALE DI AGRIGENTO

L'AMMINISTRATORE DELEGATO

Subentro a Girgenti Acque SpA

PROGETTO ESECUTIVO - PRIMO STRALCIO

Opere di ristrutturazione ed automazione per ottimizzazione
rete idrica Comune di Agrigento

ALLEGATO N°
13.1.1

TITOLO ELABORATO
**Are servite serbatoio Rupe Atenea
Rete esistente
Camera di manovra esistente**

Nome file: 13.1.1 Camera di manovra esistente.dwg Scala:

Visti ed approvazioni:

CUP: C43H11000140004



Delta Ingegneria s.r.l.

I DIRETTORI TECNICI:
Ing. Maurizio Carlino
Ing. Nicola D'Alessandro



Arch. Carmelo Carlino
Ing. Domenico D'Alessandro
Ing. Alfonso Collura
Ing. Desiderio Carlino
Geol. Massimo Carlino
Ing. Manuela Carlino
Ing. Martina Carlino

REV.	DESCRIZIONE	DATA	VERIFICATO	CONTROLLATO	APPROVATO