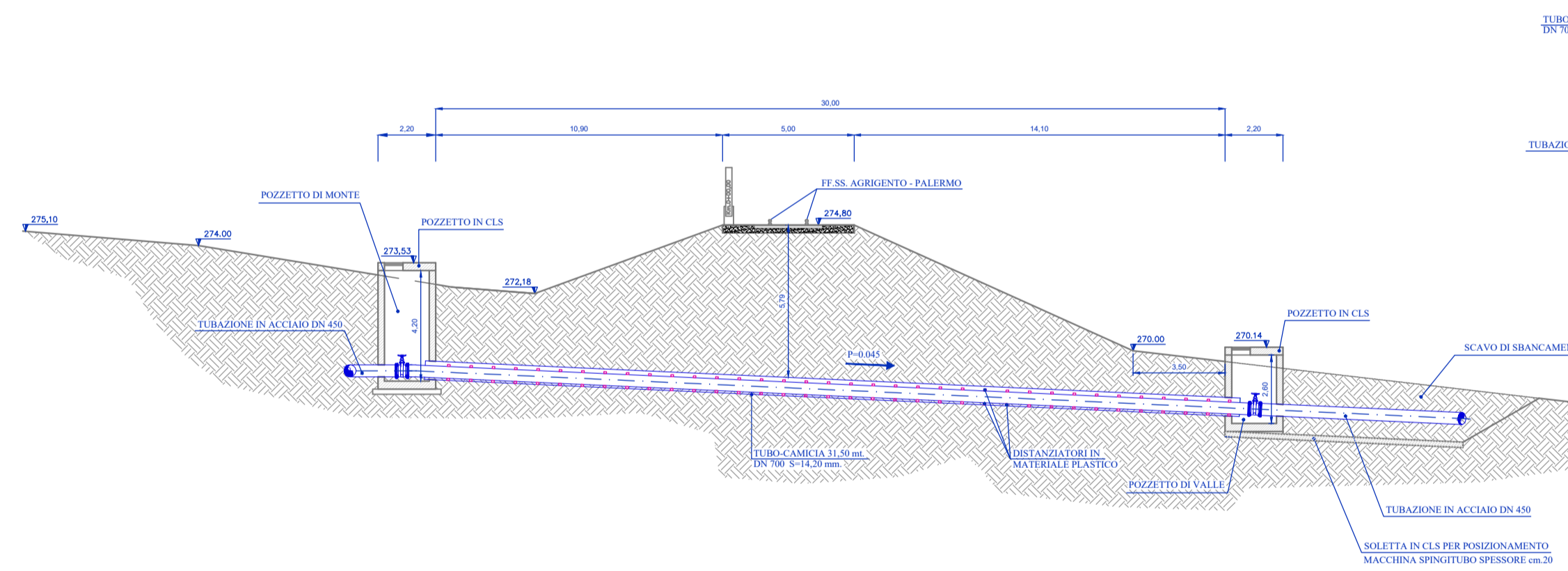
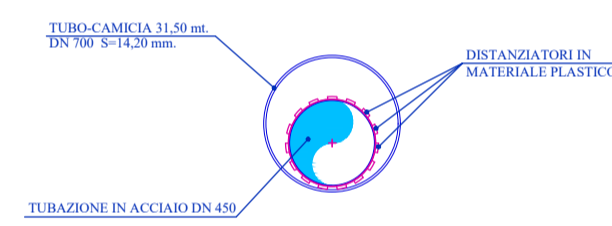


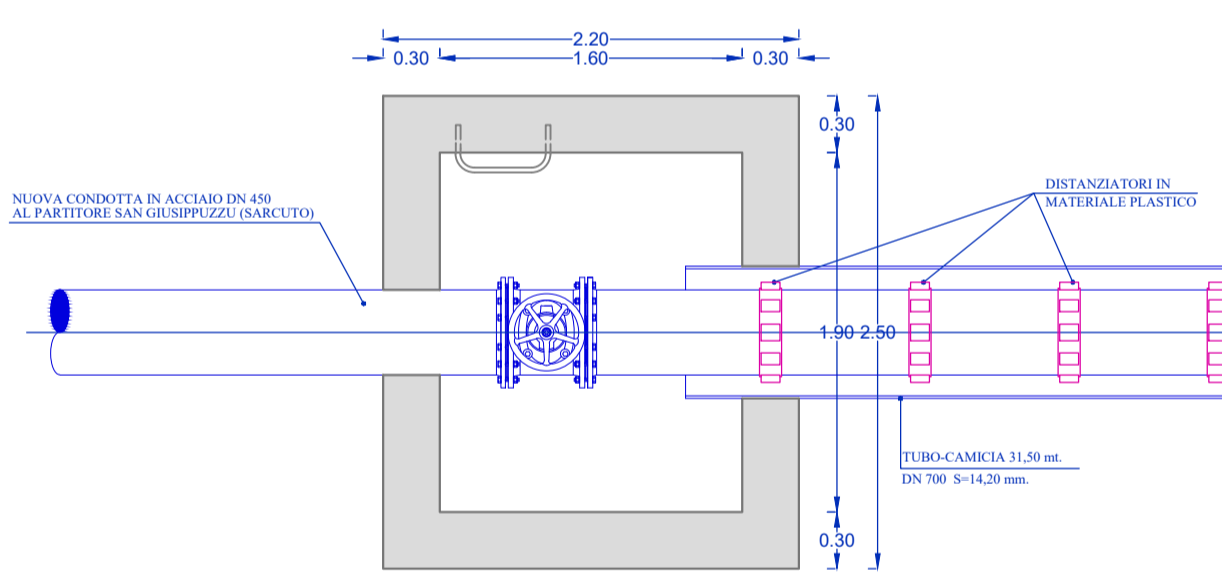
SEZIONE LONGITUDINALE R = 1:200  
Attraversamento FF.SS. Agrigento - Palermo



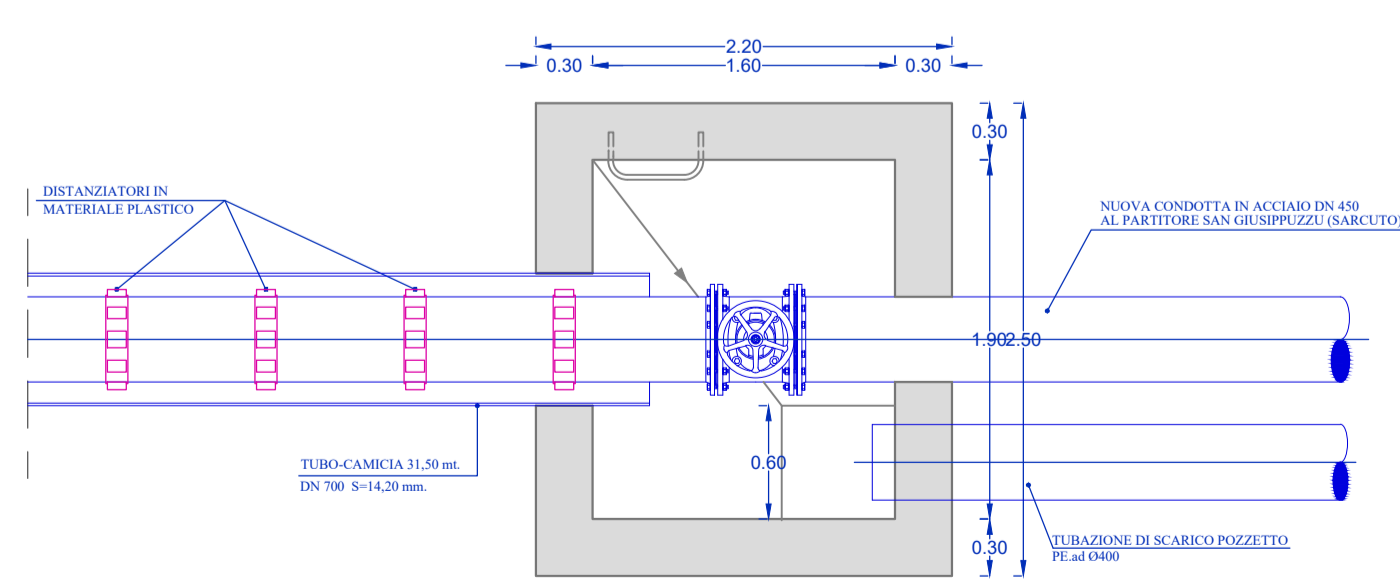
SEZIONE DI POSA CONDOTTA R = 1:20



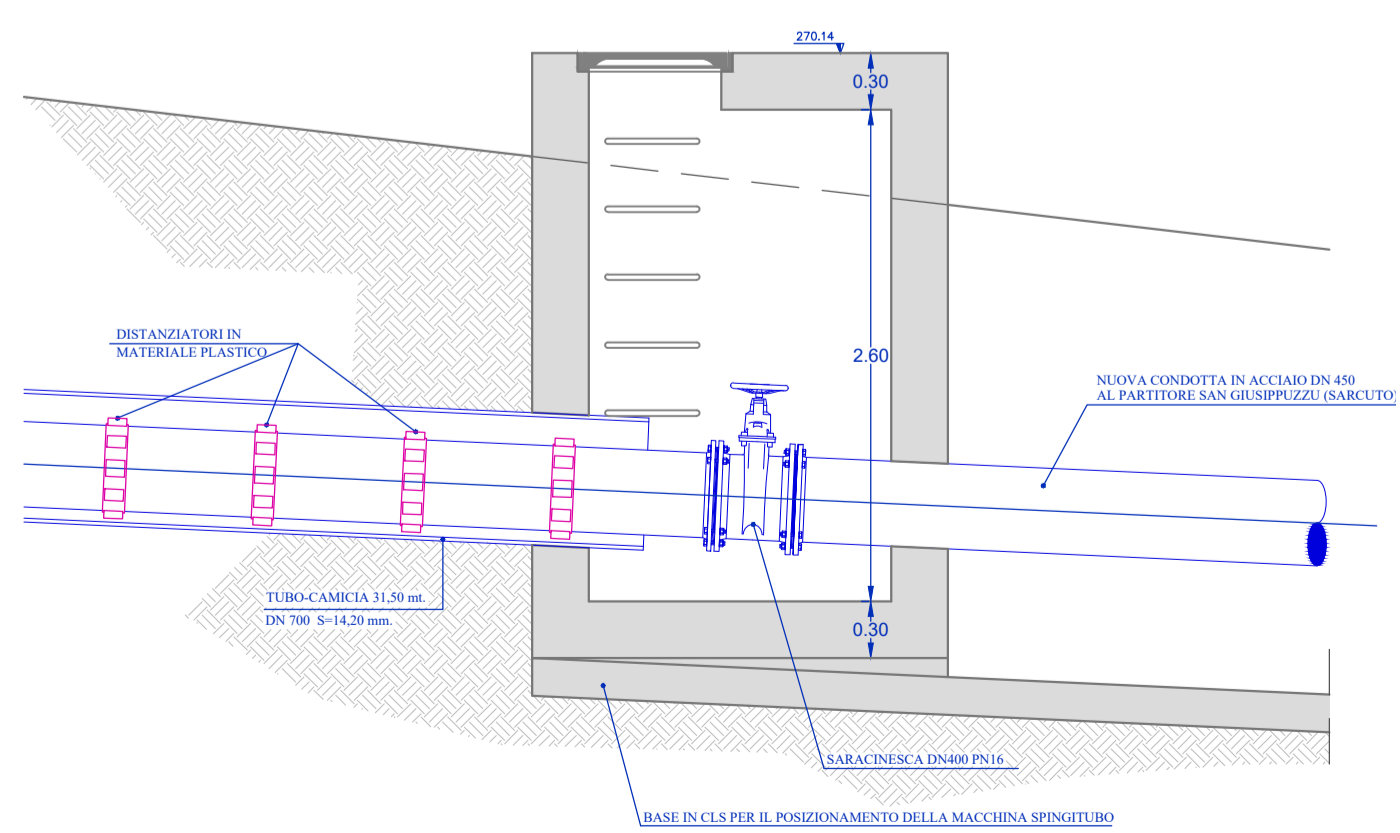
POZZETTO DI MONTE  
PIANTA - R=1:20



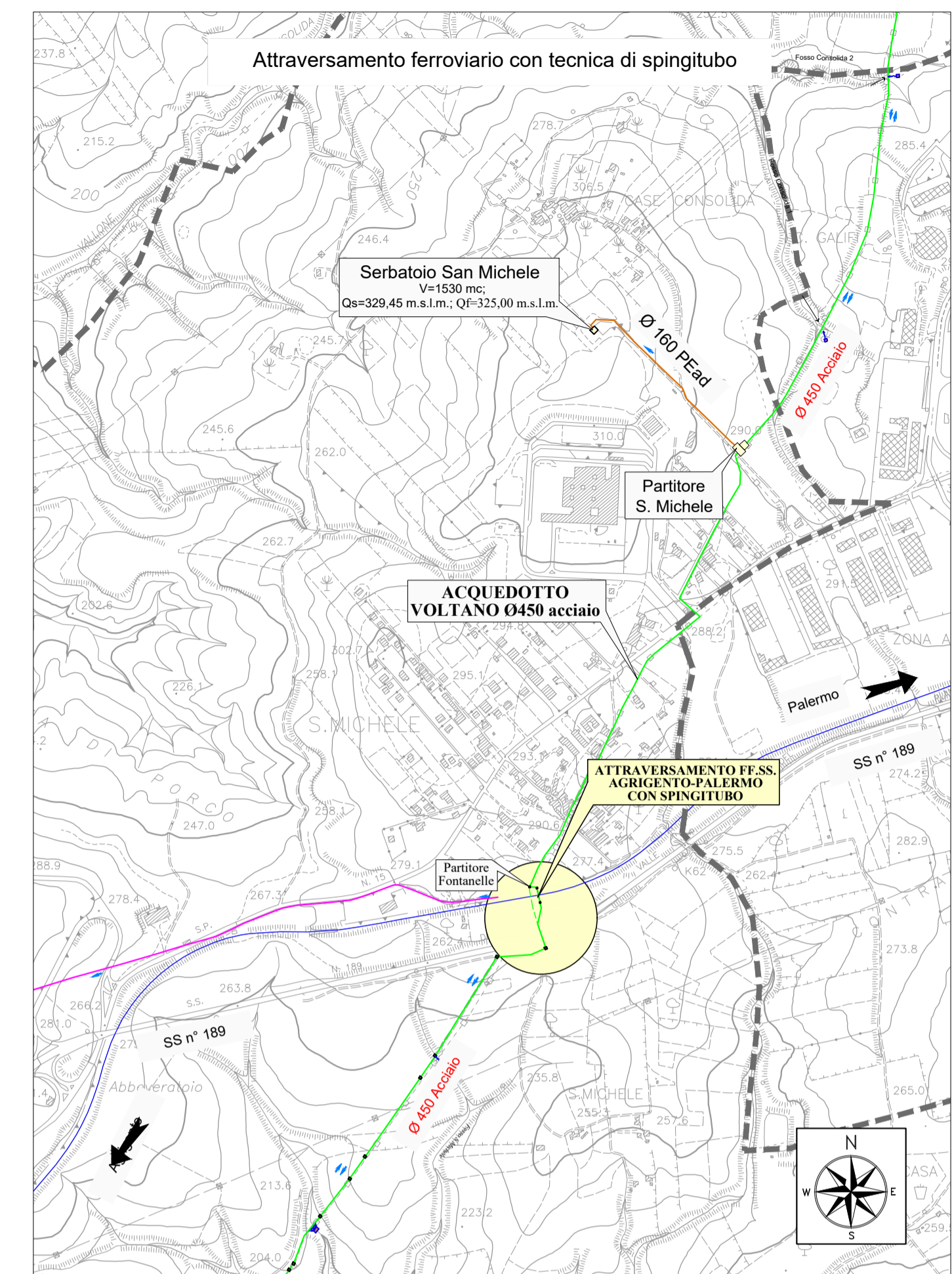
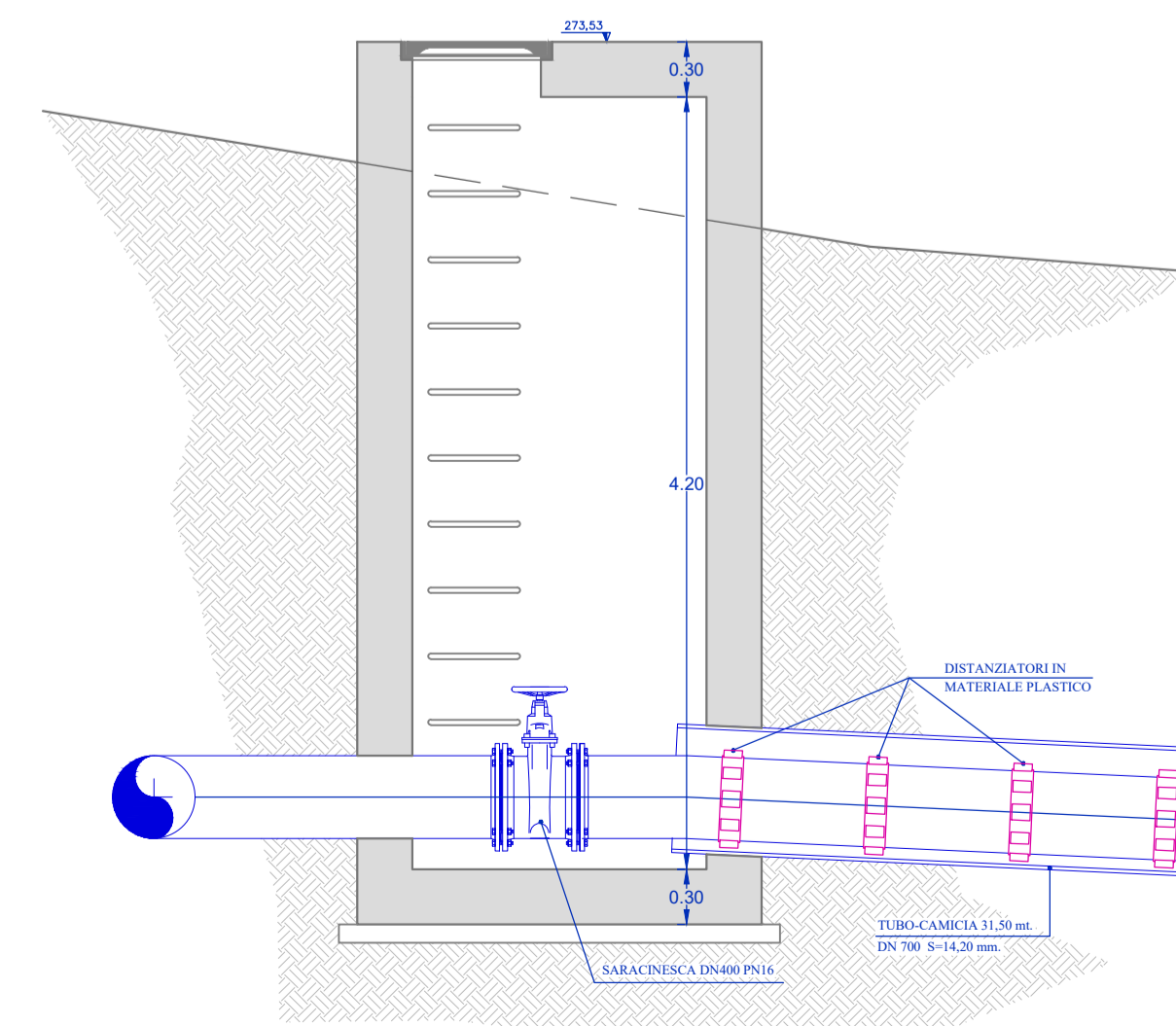
POZZETTO DI VALLE  
PIANTA - R=1:20



POZZETTO DI VALLE  
SEZIONE - R=1:20



POZZETTO DI MONTE  
SEZIONE - R=1:20



**REGIONE SICILIANA**  
**CONSORZIO AMBITO TERRITORIALE OTTIMALE IDRICO**  
**DI AGRIGENTO**



GESTORE DEL SISTEMA IDRICO  
INTEGRATO AMBITO TERRITORIALE  
OTTIMALE DI AGRIGENTO

L'AMMINISTRATORE DELEGATO

Subentro a Girgenti Acque SpA

**PROGETTO ESECUTIVO - PRIMO STRALCIO**

Opere di ristrutturazione ed automazione per ottimizzazione  
rete idrica Comune di Agrigento

ALLEGATO N° <b>17.13.1</b>	TITOLO ELABORATO ATTRAVERSAMENTI STRADALI E FERROVIARI Attraversamento FF.SS AG - PA Adduttore Voltano tratto part."Fontanelle" - part. "S. Giusippuzzi" Nome file: 17.13 Attraversamenti stradali e ferroviari Scala:
-------------------------------	---

Visti ed approvazioni:

CUP: C43H11000140004

**Delta Ingegneria s.r.l.**  
I DIRETTORI TECNICI:  
Ing. Maurizio Carlini  
Ing. Nicola D'Alessandro

Arch. Carmelo Carino  
Ing. Domenico D'Alessandro  
Ing. Alfonso Collura  
Ing. Desiderio Carino  
Geol. Massimo Carino  
Ing. Manuele Carino  
Ing. Martina Carino

**Maurizio Carlini**  
**Nicola D'Alessandro**

REV.	DESCRIZIONE	DATA	VERIFICATO	CONTROLLATO	APPROVATO