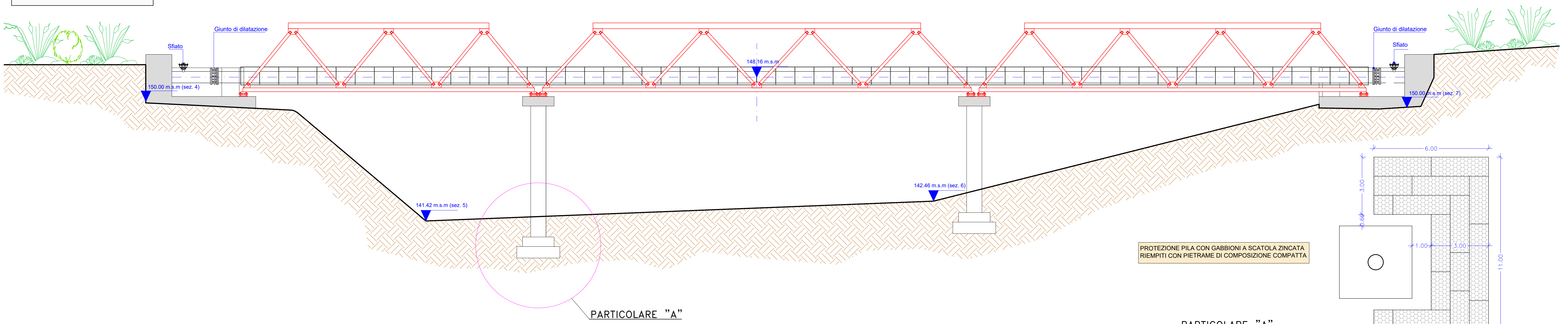
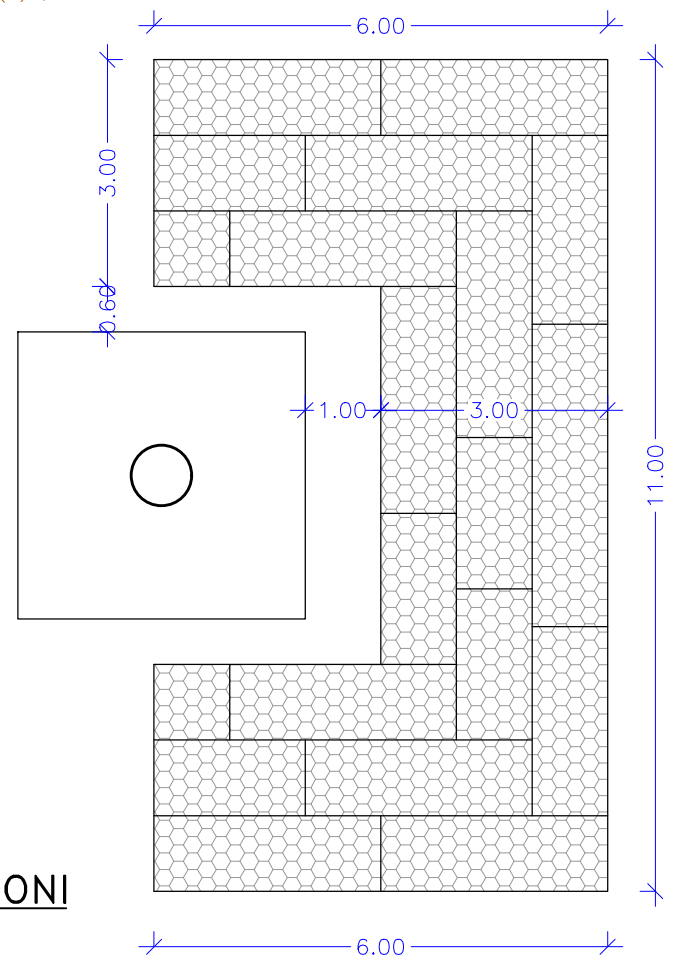


SEZIONE IN ALVEO  
PONTE TUBO ESISTENTE  
R = 1:100

Ponte tubo esistente



PROTEZIONE PILA CON GABBIONI A SCATOLA ZINCATA RIEMPI TI CON PIETRAMME DI COMPOSIZIONE COMPATTA

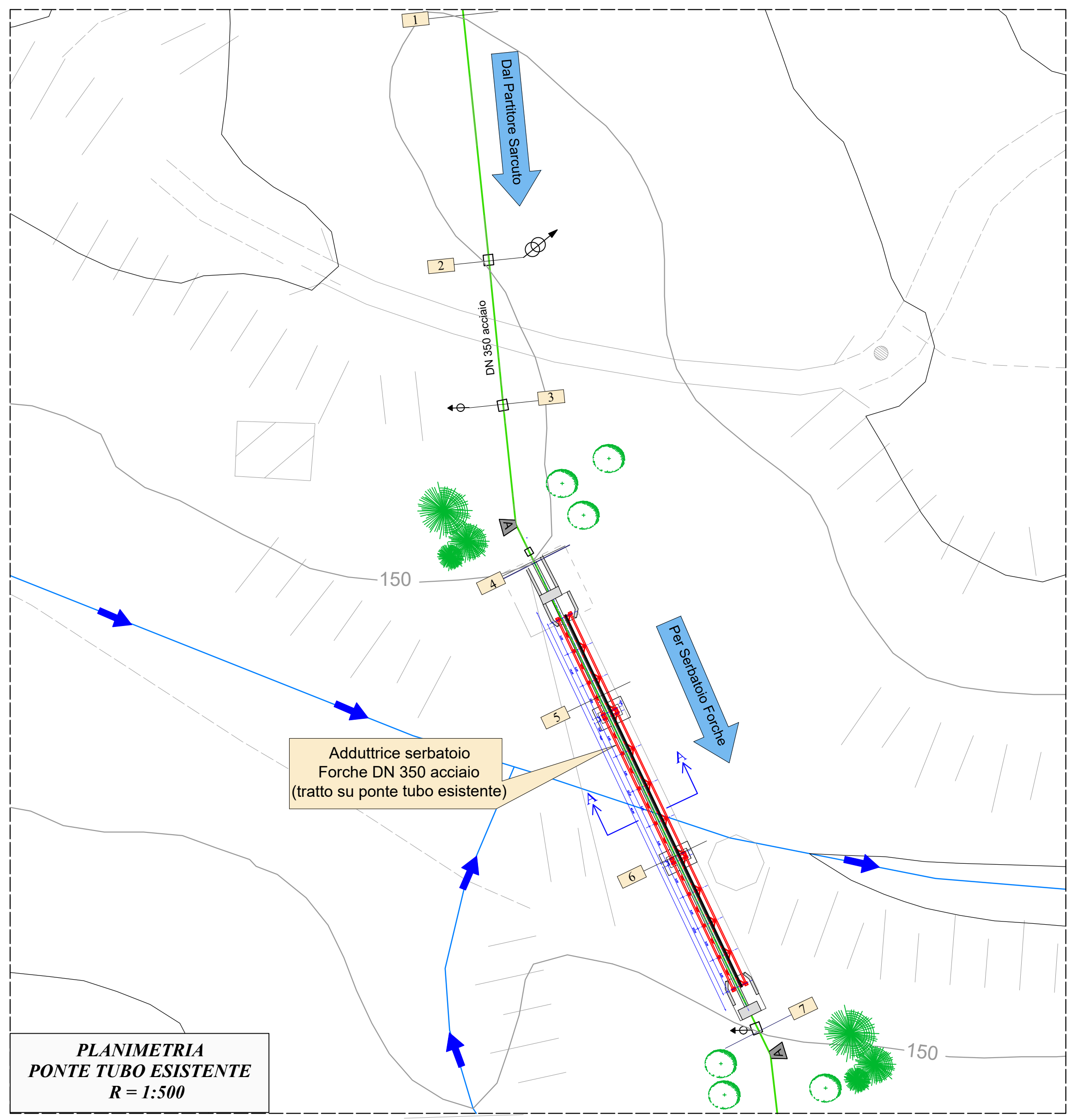
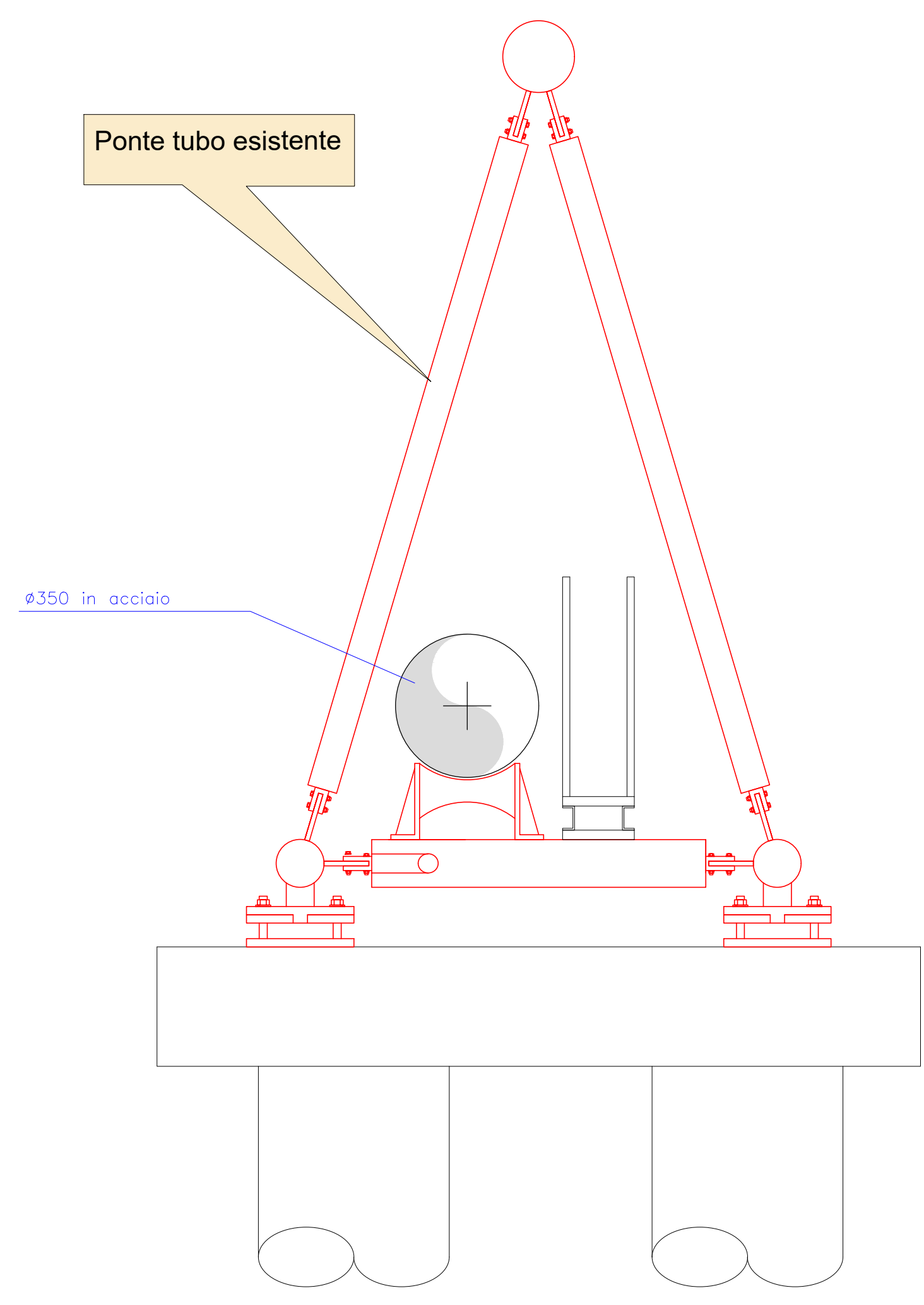


PARTICOLARE "A"

PIANTA - R=1:100

SCHEMA DISPOSIZIONE GABBIONI

SEZIONE A-A R=1:20



REGIONE SICILIANA  
CONSORZIO AMBITO TERRITORIALE OTTIMALE IDRICO  
DI AGRIGENTO



GESTORE DEL SISTEMA IDRICO  
INTEGRATO AMBITO TERRITORIALE  
OTTIMALE DI AGRIGENTO

L'AMMINISTRATORE DELEGATO

Subentro a Girgenti Acque SpA

PROGETTO ESECUTIVO - PRIMO STRALCIO

Opere di ristrutturazione ed automazione per ottimizzazione  
rete idrica Comune di Agrigento

ALLEGATO N°  
17.15

TITOLO ELABORATO  
Particolari costruttivi  
Ponte tubo esistente  
Nome file: 17.15 Ponte tubo  
Scala:

Visti ed approvazioni:

CUP: C43H11000140004

Delta Ingegneria s.r.l.  
I DIRETTORI TECNICI:  
Ing. Maurizio Carlino  
Ing. Nicola D'Alessandro



Arch. Carmelo Carlino  
Ing. Domenico D'Alessandro  
Ing. Alfonso Collura  
Ing. Dasidario Carlino  
Geol. Massimo Carlino  
Ing. Manuela Carlino  
Ing. Martina Carlino

| REV. | DESCRIZIONE | DATA | VERIFICATO | CONTROLLATO | APPROVATO |
|------|-------------|------|------------|-------------|-----------|
|      |             |      |            |             |           |