

# REGIONE SICILIANA

## CONSORZIO AMBITO TERRITORIALE OTTIMALE IDRICO DI AGRIGENTO



### GESTORE DEL SISTEMA IDRICO INTEGRATO AMBITO TERRITORIALE OTTIMALE DI AGRIGENTO

L'AMMINISTRATORE DELEGATO

Subentro a Girgenti Acque SpA

.....

## PROGETTO ESECUTIVO - PRIMO STRALCIO

Opere di ristrutturazione ed automazione per ottimizzazione  
rete idrica Comune di Agrigento

ALLEGATO N°

9.1.5

TITOLO ELABORATO

Interventi riorganizzazione previsti in progetto  
Sistema di adduzione e serbatoi  
Adduttore Voltano  
Schema Nodi

Nome file: 9.1.5 Schema Nodi . dwg

Scala:

Visti ed approvazioni:

CUP: C43H11000140004

SERVIZI  
INGEGNERIA  
**delta**  
ingegneria

**Delta Ingegneria s.r.l.**

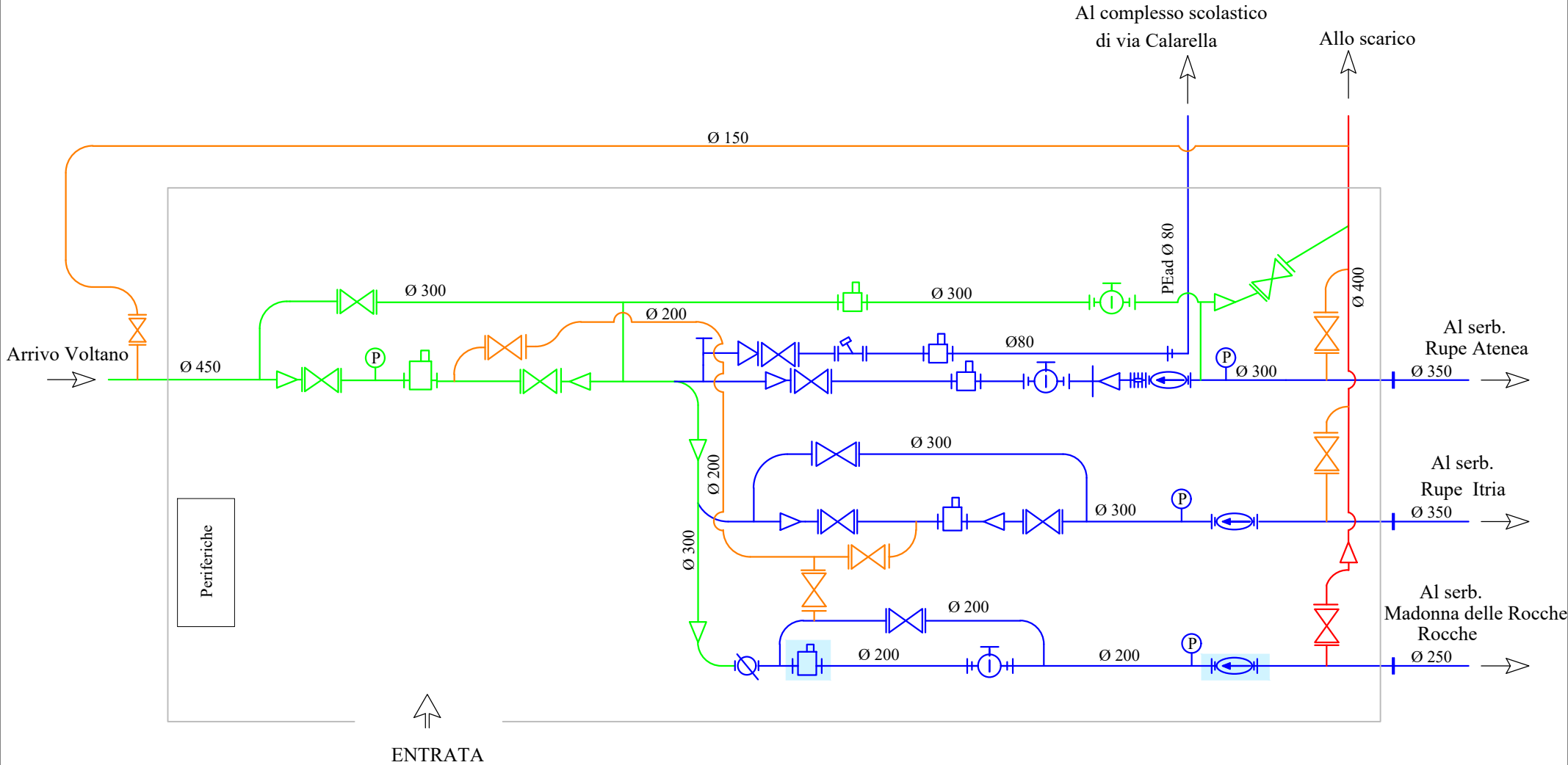
I DIRETTORI TECNICI:  
Ing. Maurizio Carlino  
Ing. Nicola D'Alessandro



Arch. Carmelo Carlino  
Ing. Domenico D'Alessandro  
Ing. Alfonso Collura  
Ing. Desiderio Carlino  
Geol. Massimo Carlino  
Ing. Manuela Carlino  
Ing. Martina Carlino

REV.	DESCRIZIONE	DATA	VERIFICATO	CONTROLLATO	APPROVATO

# SCHEMA PARTITORE SARCUTO



**LEGENDA**

Condotte:

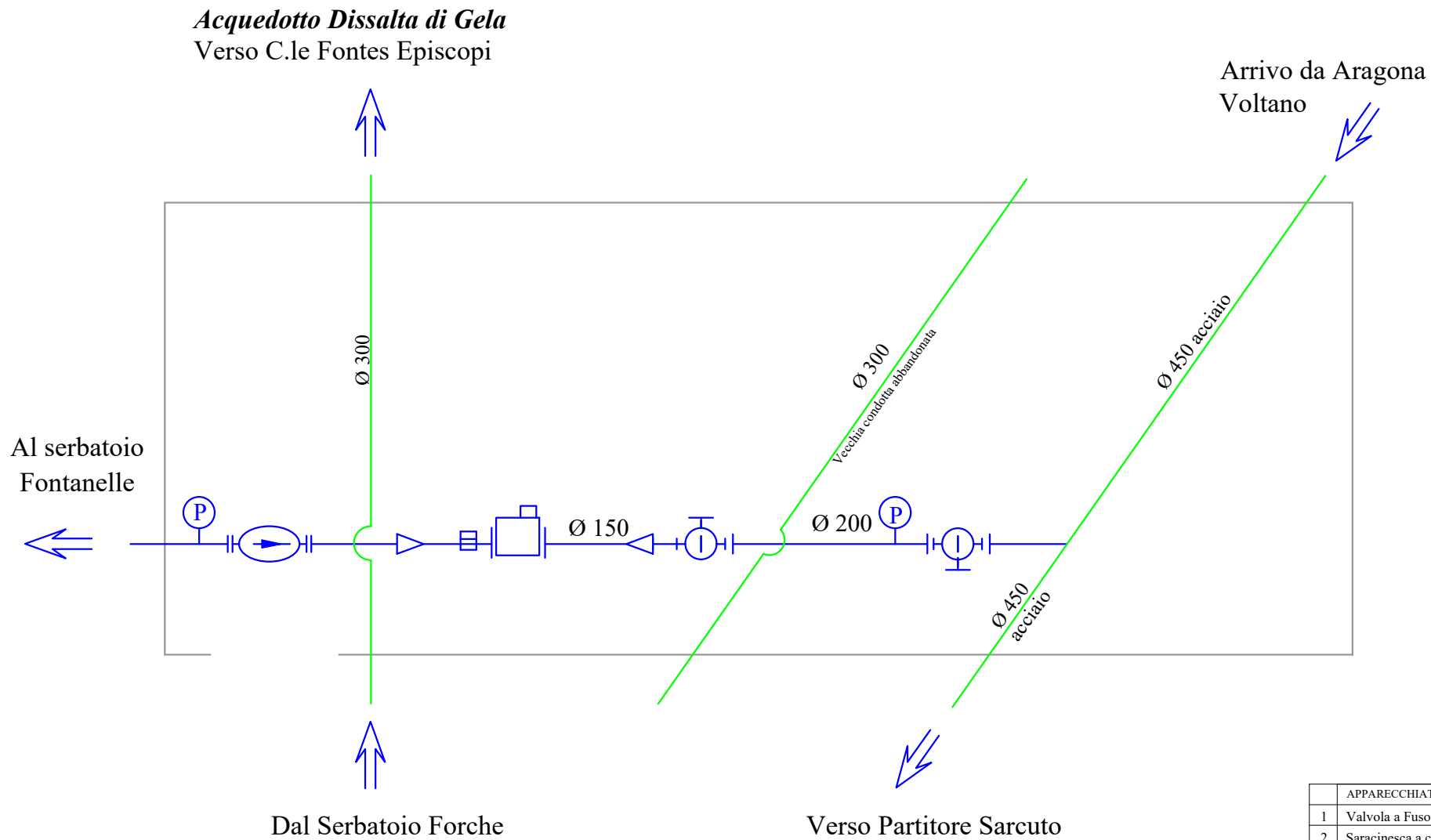
- Arrivo
- Uscita
- Sfioro
- Scarico
- By-pass
- Sollevamento

ENTRATA

Interventi in progetto

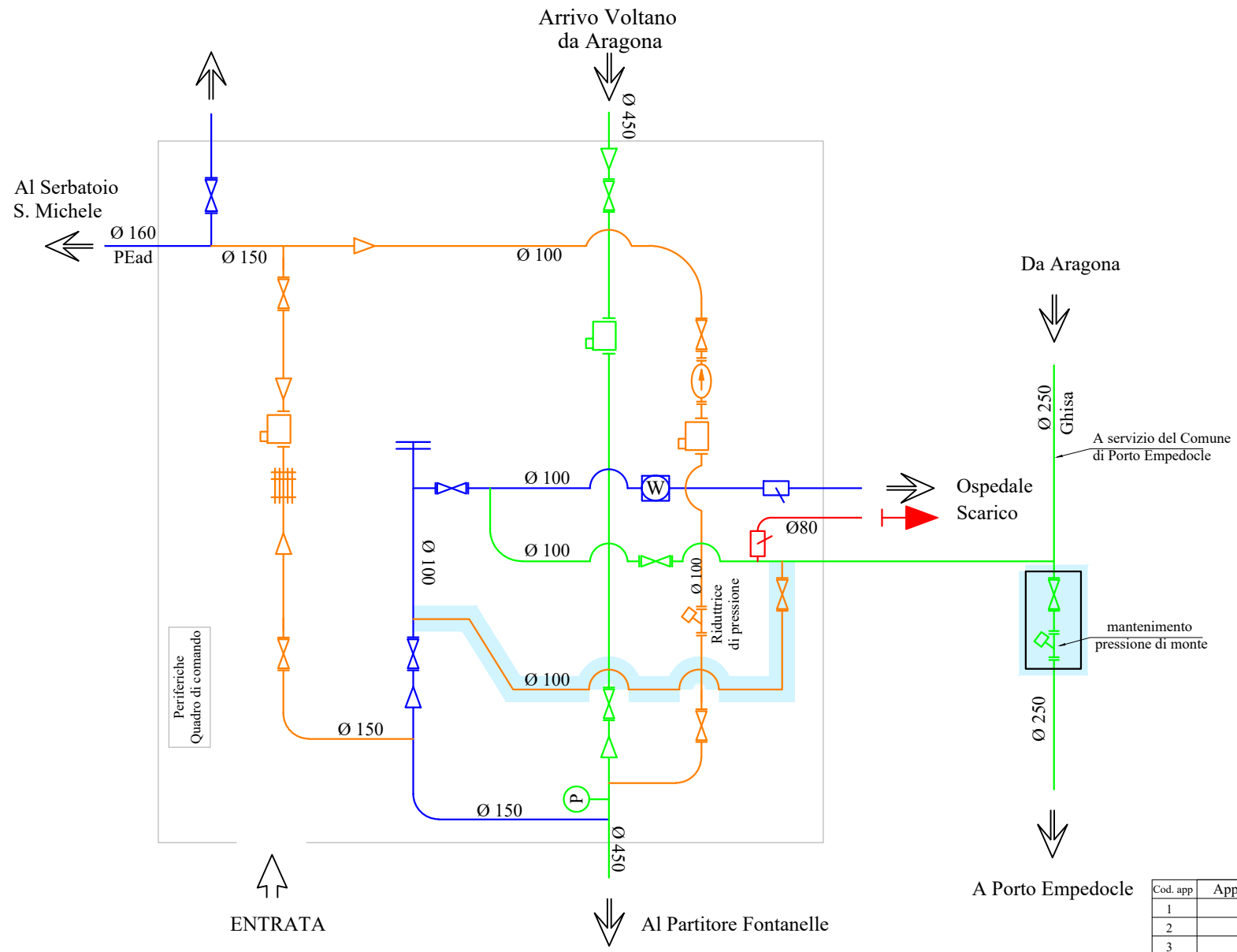
Cod. app	Apparecchiature e pezzi speciali	Simbolo
1	Riduzione flangiata	
2	Misuratore di Pressione	
3	Valvola a fuso	
4	Saracinesca a corpo piatto flangiato	
5	Saracinesca a sfera	
6	Valvola a farfalla manuale	
7	Idrovalvola	
8	Misuratore di portata elettromagnetico	
9	Valvola a farfalla motorizzata	

# SCHEMA IMPIANTO PARTITORE FONTANELLE



	APPARECCHIATURE E PEZZI SPECIALI	Simbolo
1	Valvola a Fuso	
2	Saracinesca a corpo piatto	
3	Misuratore di portata elettromagnetico	
4	Misuratore di pressione	
5	Giunto di smontaggio	
6	Valvola a farfalla motorizzata	

# SCHEMA PARTITORE S. MICHELE



**LEGENDA**

Condotte:	—	Arrivo
	—	Uscita
	—	Scarico
	—	By-pass
	—	Sollevamento

Cod. app	Apparecchiature e pezzi speciali	Simbolo
1	Riduzione flangiata	
2	Valvola a Fuso	
3	Scarico	
4	Saracinesca a corpo piatto flangiato	
5	Saracinesca a sfera	
6	Valvola a farfalla motorizzata	
7	Idrovalvola	
8	Misuratore di portata elettromagnetico	
9	Misuratore di Portata Woltman	
10	Misuratore di Pressione	

Interventi in progetto