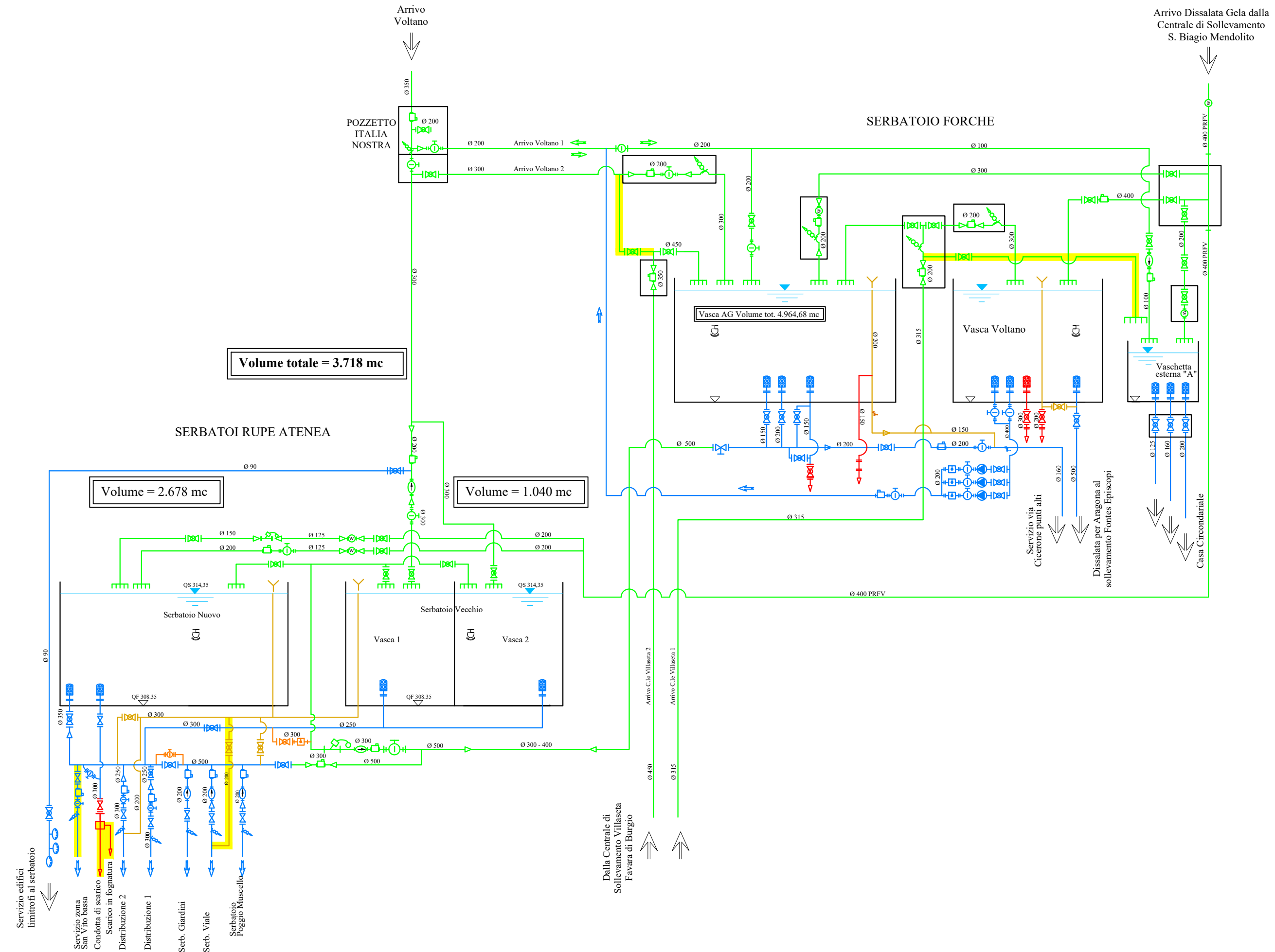


# Sistema Forche - Rupe



## LEGENDA

| Apparecchiature idrauliche |                                                                                            |
|----------------------------|--------------------------------------------------------------------------------------------|
| Simbolo                    | Descrizione                                                                                |
|                            | Saracinesca manuale                                                                        |
|                            | Valvola a farfalla motorizzata grado di protezione IP 68. Teleinvertitrice a quadro        |
|                            | Valvola a farfalla manuale                                                                 |
|                            | Valvola di non ritorno                                                                     |
|                            | Valvola di regolazione portata a fuso grado di protezione IP 68. Teleinvertitrice a quadro |
|                            | Idrovalvola stabilizzatrice pressione di monte                                             |
|                            | Idrovalvola stabilizzatrice pressione di valle                                             |
|                            | Idrovalvola riduttrice e stabilizzatrice pressione di monte                                |
|                            | Idrovalvola riduttrice e stabilizzatrice pressione di valle                                |
|                            | Idrovalvola asservita al livello vasca                                                     |
|                            | Riduzione DN/dn (inclinazione 8°)                                                          |
|                            | Giunto di smontaggio                                                                       |
|                            | Sollevamento                                                                               |
|                            | Pompa ad asse verticale                                                                    |
|                            | Sfiato                                                                                     |
|                            | Scarico                                                                                    |
| Dati Serbatoi              |                                                                                            |
| QF= Quota di fondo         | QS= Quota di sfioro V= Volume serbatoio                                                    |
| Sensori e organi di misura |                                                                                            |
|                            | Misuratore di portata bidirezionale IP 68 con elettronica separata                         |
|                            | Misuratore di pressione IP 68 con attacco filettato                                        |
|                            | Misuratore di portata tipo Woltmann                                                        |
|                            | Misuratore di livello                                                                      |
|                            | Amplificatore di segnale                                                                   |
|                            | Interventi in progetto                                                                     |

## LEGENDA

|           |              |                 |                                                 |
|-----------|--------------|-----------------|-------------------------------------------------|
|           | Arrivo       |                 | Impianto di clorazione                          |
|           | Uscita       |                 |                                                 |
|           | Sfioro       |                 |                                                 |
|           | Scarico      |                 |                                                 |
|           | By-pass      |                 |                                                 |
|           | Sollevamento |                 |                                                 |
| Condotte: |              | Quote (m.s.m.): | Q.F. = Quota fondo vasca<br>Q.S. = Quota Sfioro |

# REGIONE SICILIANA

## CONSORZIO AMBITO TERRITORIALE OTTIMALE IDRICO DI AGRIGENTO



GESTORE DEL SISTEMA IDRICO INTEGRATO AMBITO TERRITORIALE OTTIMALE DI AGRIGENTO

L'AMMINISTRATORE DELEGATO

Subentro a Girgenti Acque SpA

### PROGETTO ESECUTIVO - PRIMO STRALCIO

Opere di ristrutturazione ed automazione per ottimizzazione rete idrica Comune di Agrigento

ALLEGATO N°  
**13.2.1**

TITOLO ELABORATO  
**Are servite serbatoio Rupe Atenea Interventi riorganizzazione rete Camera di manovra**

Nome file: 13.2.1 Camera di manovra.dwg      Scala:

CUP: C43H11000140004



**Delta Ingegneria s.r.l.**  
I DIRETTORI TECNICI:  
Ing. Maurizio Carlino  
Ing. Nicola D'Alessandro



Arch. Carmelo Carlino  
Ing. Domenico D'Alessandro  
Ing. Alfonso Collura  
Ing. Desiderio Carlino  
Geol. Massimo Carlino  
Ing. Manuela Carlino  
Ing. Martina Carlino

| REV. | DESCRIZIONE | DATA | VERIFICATO | CONTROLLATO | APPROVATO |
|------|-------------|------|------------|-------------|-----------|
|      |             |      |            |             |           |
|      |             |      |            |             |           |
|      |             |      |            |             |           |