

REGIONE SICILIANA

CONSORZIO AMBITO TERRITORIALE OTTIMALE IDRICO DI AGRIGENTO



GESTORE DEL SISTEMA IDRICO INTEGRATO AMBITO TERRITORIALE OTTIMALE DI AGRIGENTO

L'AMMINISTRATORE DELEGATO

Subentro a Girgenti Acque SpA

.....

PROGETTO ESECUTIVO - PRIMO STRALCIO

Opere di ristrutturazione ed automazione per ottimizzazione
rete idrica Comune di Agrigento

ALLEGATO N°

18.15.2

TITOLO ELABORATO

Telecontrollo
Schemi elettrici e cablaggi periferiche
Tipologico Nodo Semplice

Nome file: 18.15.2 Tipologico Nodo Semplice.dwg

Scala:

Visti ed approvazioni:

CUP: C43H11000140004

SERVIZI
INGEGNERIA
delta
ingegneria

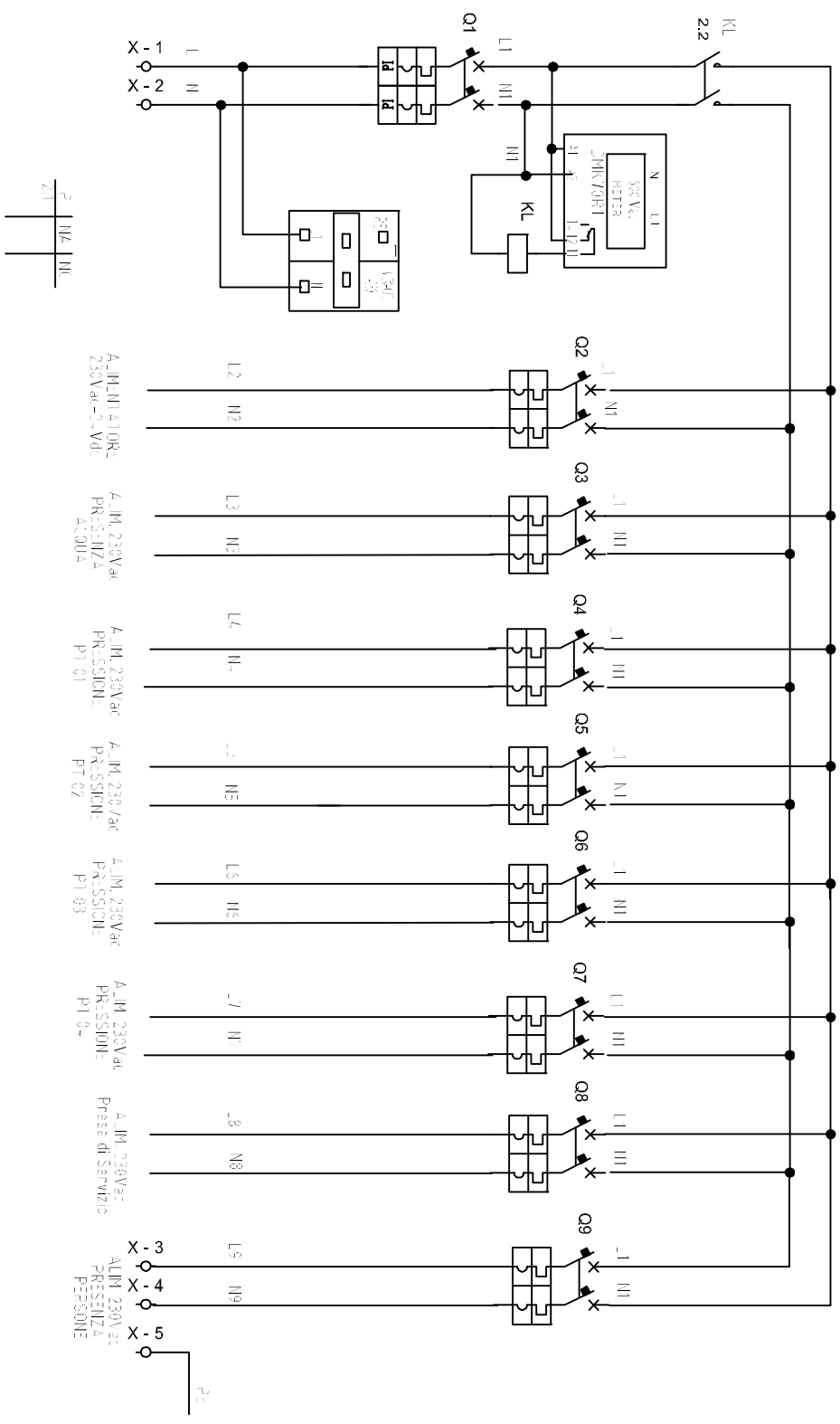
Delta Ingegneria s.r.l.

I DIRETTORI TECNICI:
Ing. Maurizio Carlino
Ing. Nicola D'Alessandro

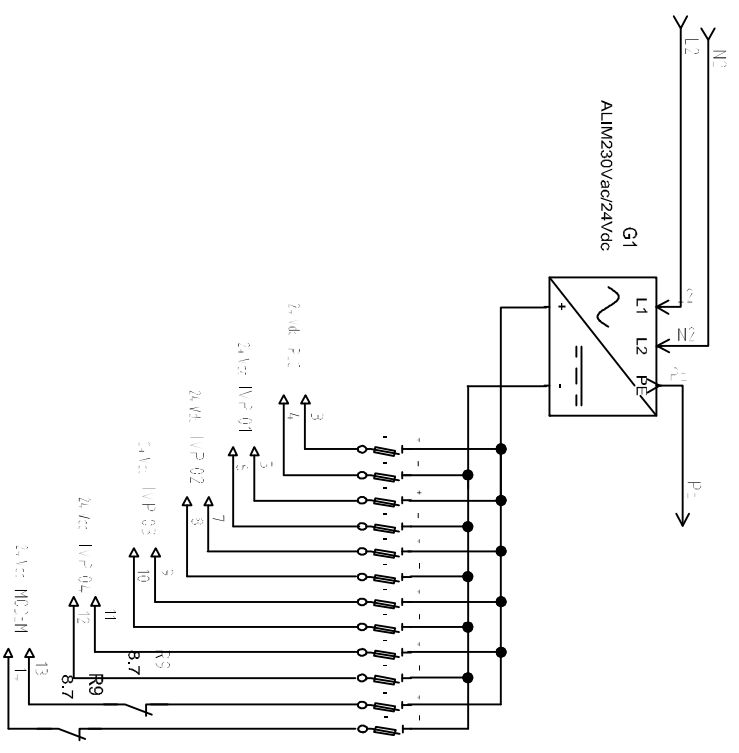


Arch. Carmelo Carlino
Ing. Domenico D'Alessandro
Ing. Alfonso Collura
Ing. Desiderio Carlino
Geol. Massimo Carlino
Ing. Manuela Carlino
Ing. Martina Carlino

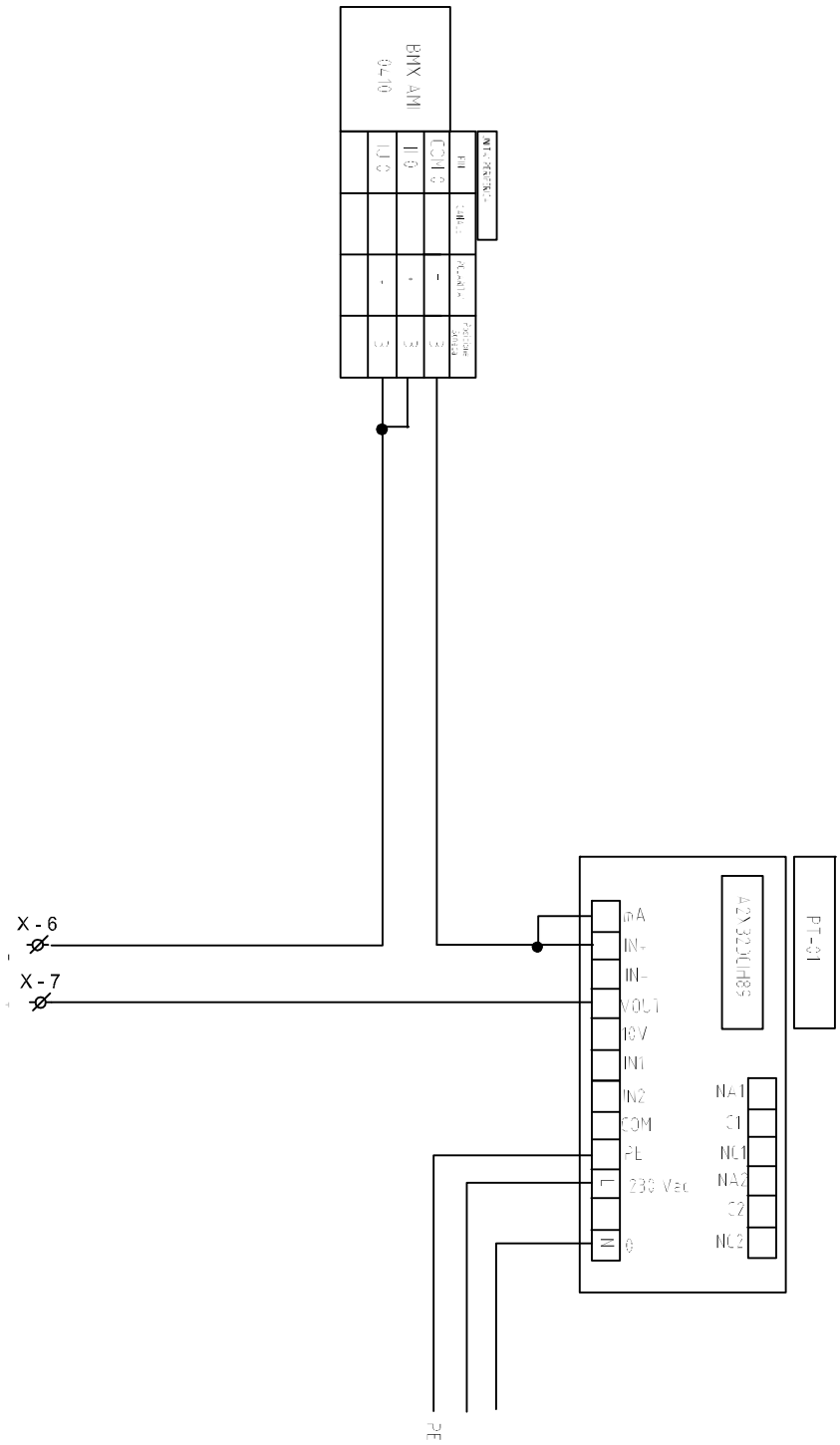
REV.	DESCRIZIONE	DATA	VERIFICATO	CONTROLLATO	APPROVATO



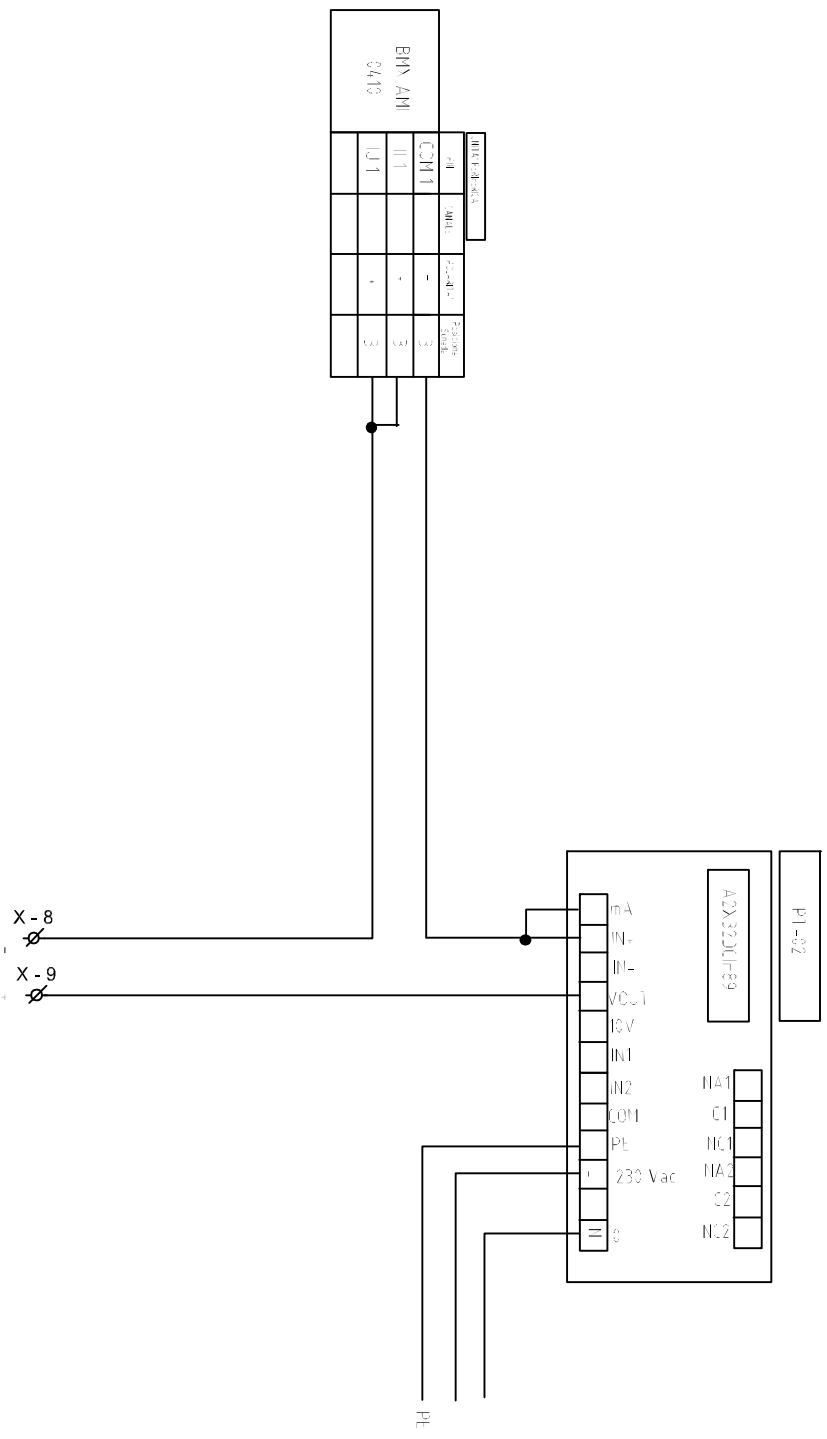
REV	MODIFICA	PROGETTO: UNITA' PERIFERICA TIPO NODO SEMPLICE	FOGLIO 2
		COMMESSA:	DI 12
		CLIENTE:	
		TITOLO:	
DATA	FIRMA	DIS:	DATA:
			1 12 3



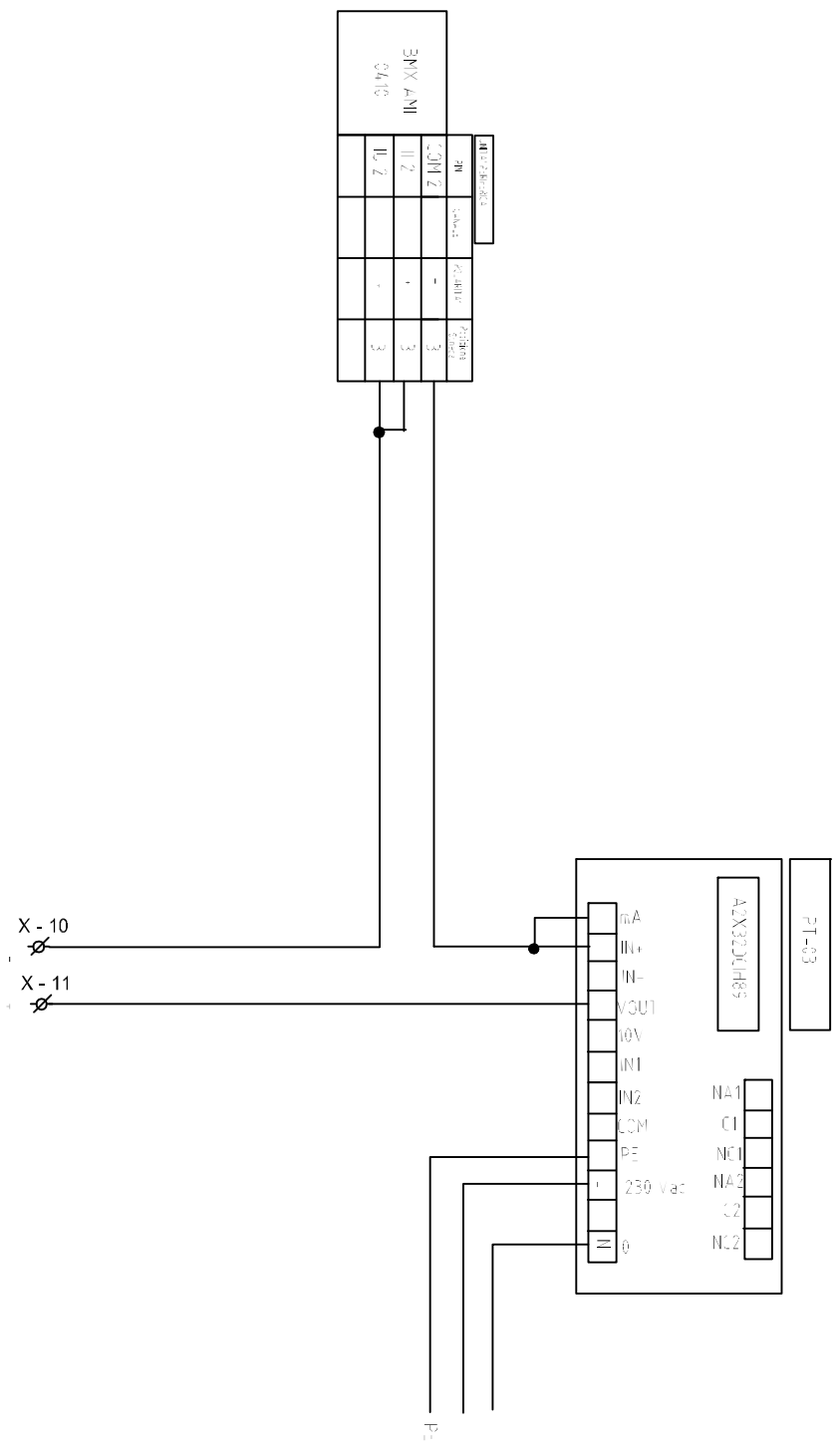
REVISIONE	MODIFICA	PROGETTO: UNITA' PERIFERICA TIPO NODO SEMPLICE	FOGLIO	3
			DI	12
DATA	FIRMA	TITOLO:	DIS.:	DATA:
			2	4



REVISIONE	MODIFICA	PROGETTO: UNITA' PERIFERICA TIPO NODO SEMPLICE		FOGLIO 4
		COMMESSA:		DI 12
DATA	FIRMA	TITOLO:		3 <> 5
		DIS.:	DATA:	

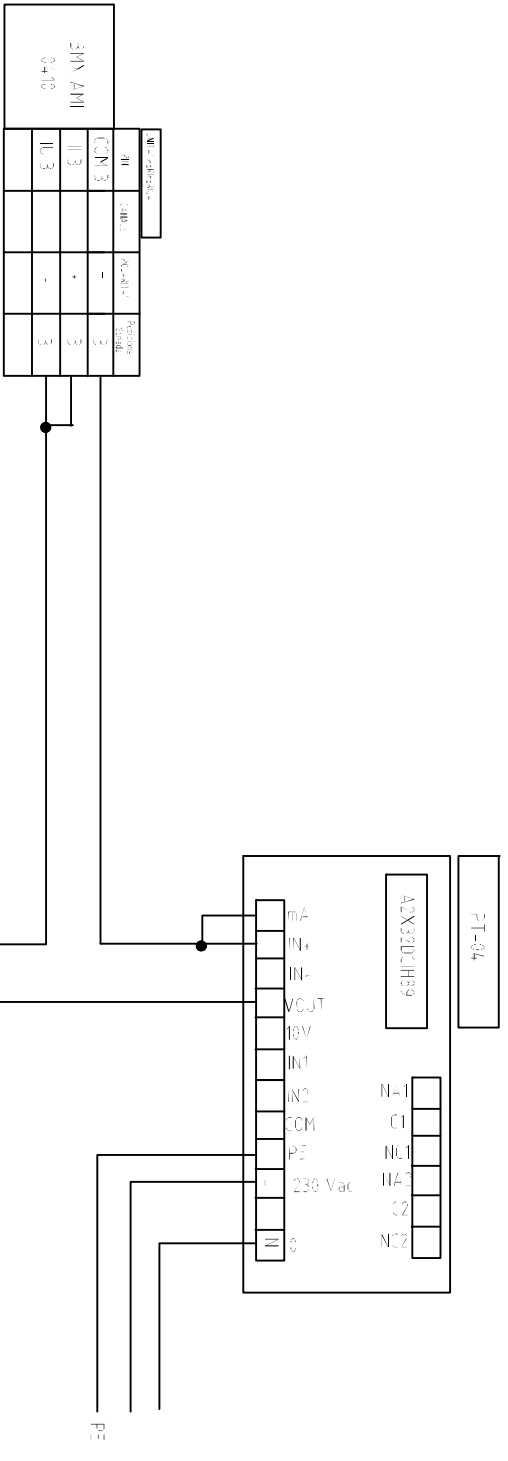


REVISIONE	MODIFICA	PROGETTO: UNITA PERIFERICA TIPO NODO SEMPLICE	FOGLIO	5
		COMMESSA:	DI	12
DATA	FIRMA	CLIENTE:		
		TITOLO:		
		DIS.:	DATA:	
			4	6



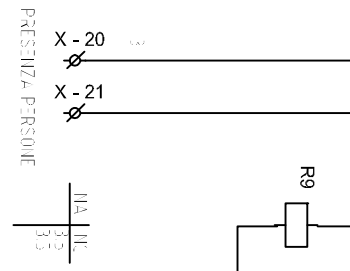
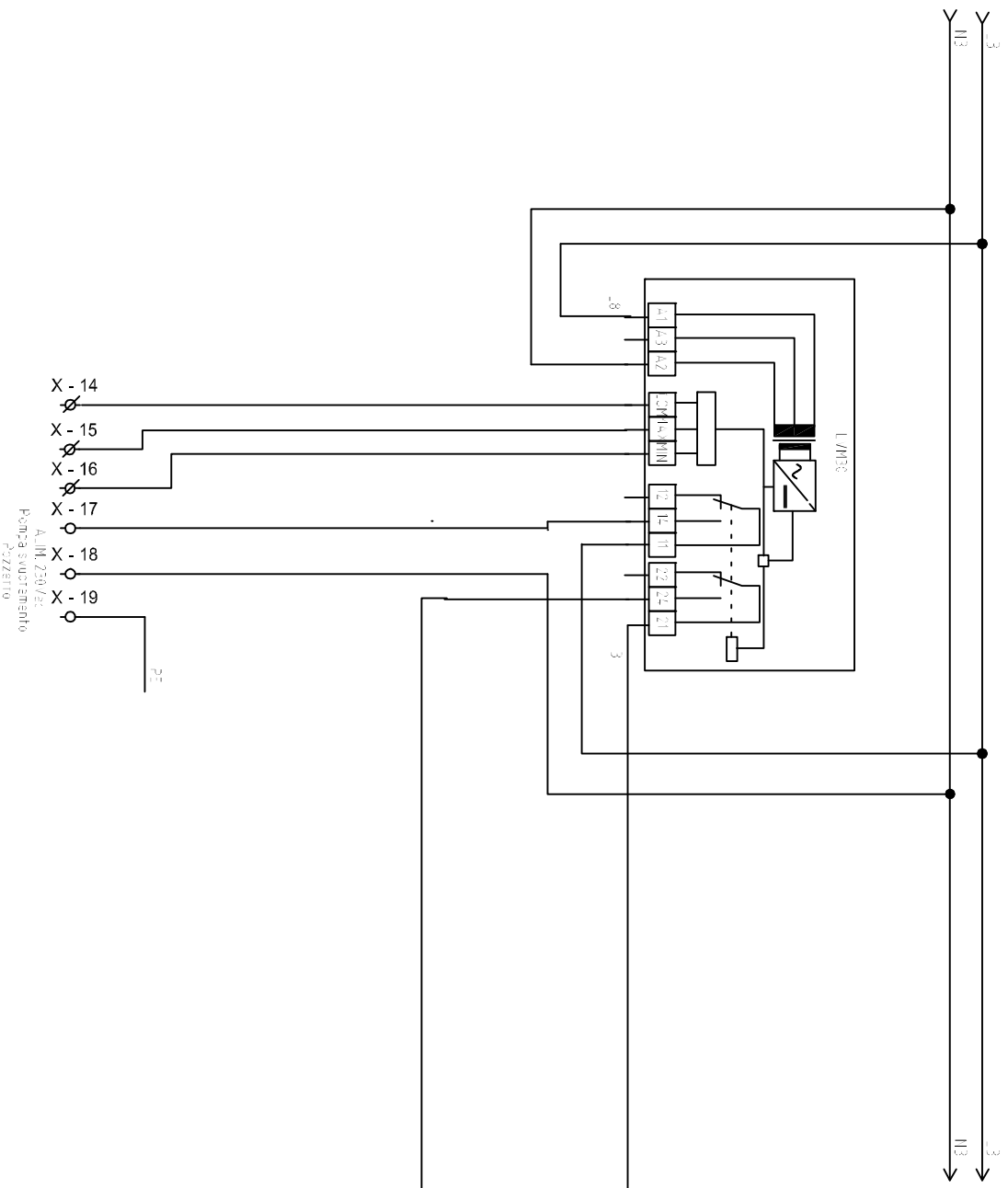
NO	DESCRIZIONE	QUANTITA'	UNITA'	PRODOTTORE
1	EMX ANI	1		
2	IN1	1		
3	IN2	1		
4	IN3	1		
5	IN4	1		
6	IN5	1		
7	IN6	1		
8	IN7	1		
9	IN8	1		
10	IN9	1		
11	IN10	1		
12	IN11	1		
13	IN12	1		
14	IN13	1		
15	IN14	1		
16	IN15	1		
17	IN16	1		
18	IN17	1		
19	IN18	1		
20	IN19	1		
21	IN20	1		

REVISIONE	MODIFICA	PROGETTO: UNITA' PERIFERICA TIPO NODO SEMPLICE	FOGLIO 6
		COMMESSA:	DI 12
DATA	FIRMA	CLIENTE:	
		TITOLO:	
		DIS: DATA:	5 <> 7



IN	COM	PE	PE
COM 3		-	2
IN 3		+	3
IN 3		-	3
0+10			3

REVISIONE	MODIFICA	PROGETTO: UNITA' PERIFERICA TIPO NODO SEMPLICE	FOGLIO 7
		COMMESSA:	DI 12
		CLIENTE:	
		TITOLO:	
DATA	FIRMA	DIS.:	DATA:
			6 <> 8

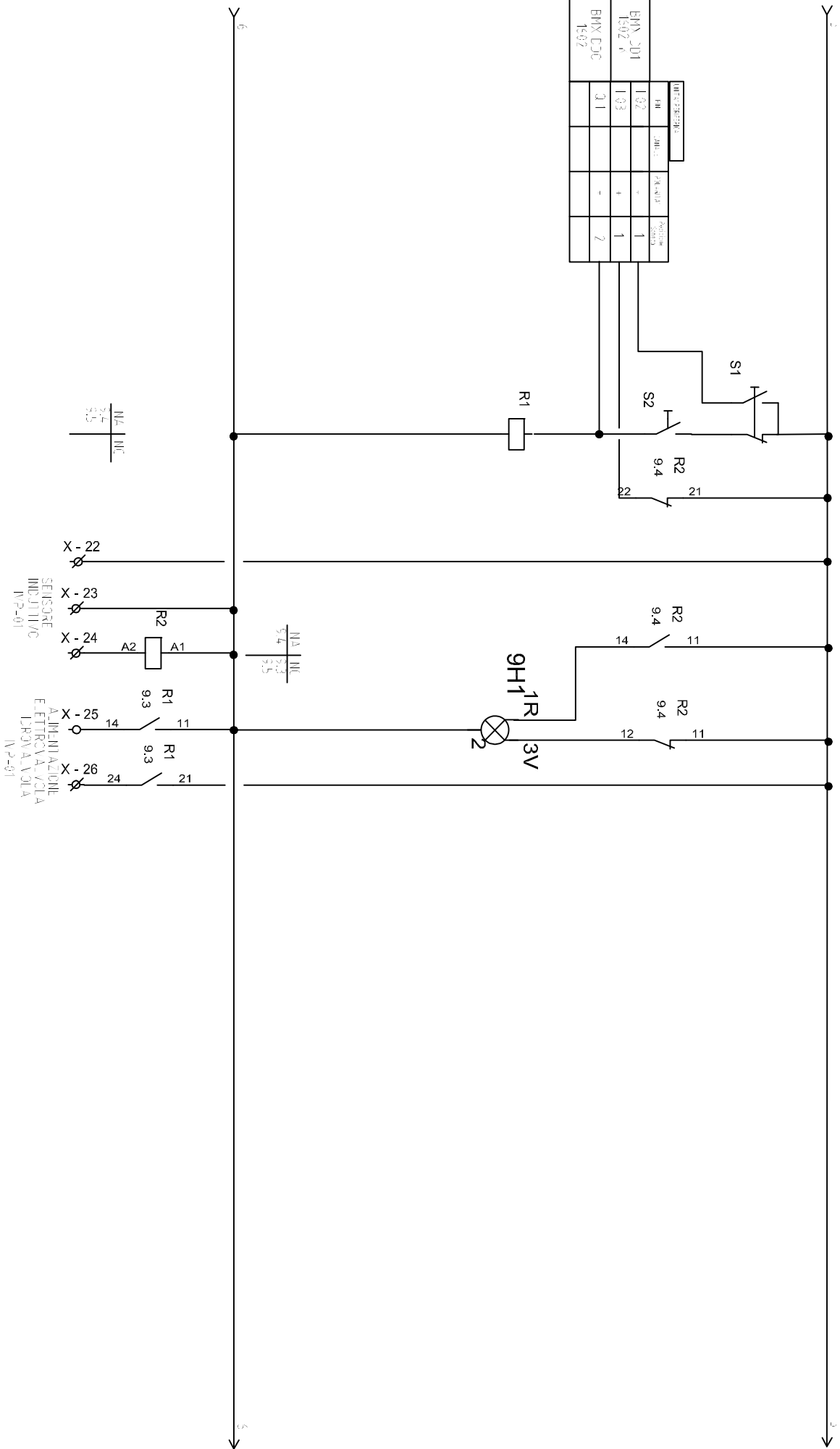


INTEGRAZIONI			
NR	DESCRIZIONE	ESISTE	PRODOTTO
11		-	1
19		+	1
CTE		-	1

SHX 201
1602 K
SHX 200

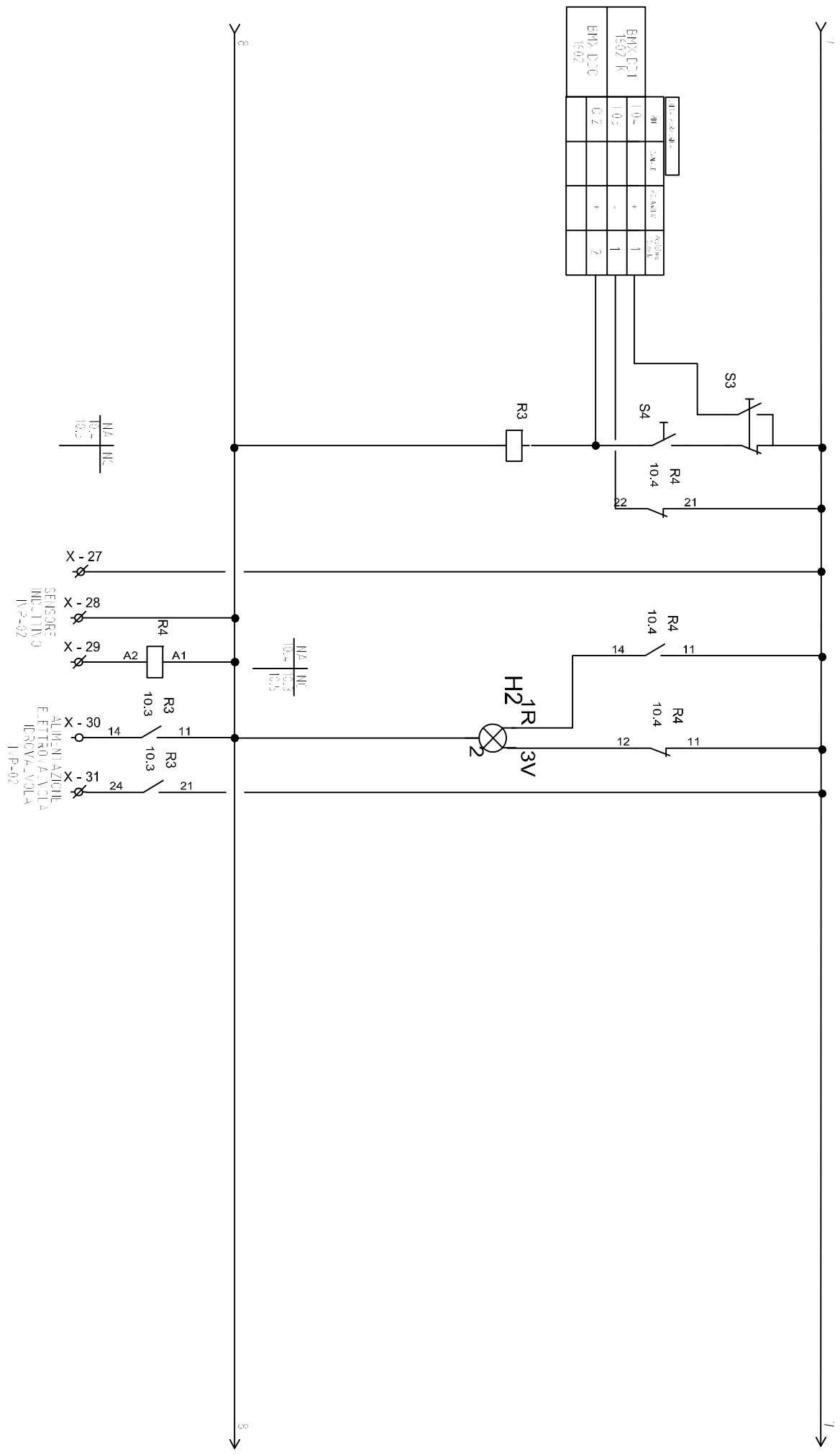
REVISIONE	MODIFICA	PROGETTO: UNITA PERIFERICA TIPO NODO SEMPLICE	FOGLIO 8
		COMMESSA:	DI 12
		CLIENTE:	
		TITOLO:	
DATA	FIRMA	DIS.:	7 <> 9

INTEGRAZIONE			
NO	DESCRIZIONE	QUANTITA'	POSIZIONE
102	BMX 201	-	1
103	1502 A	+	1
201	BMX CDC	-	2



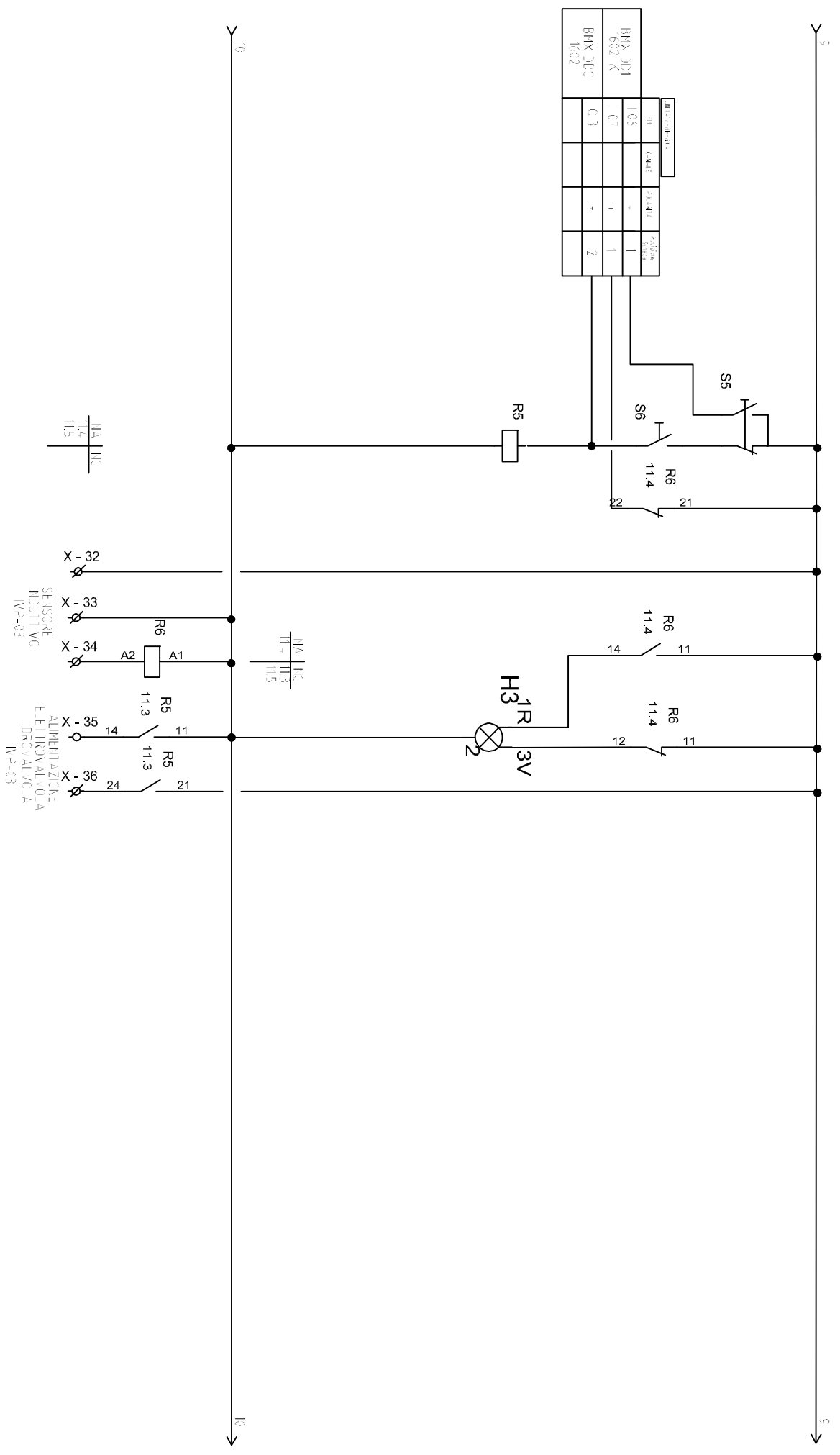
REVISIONE	MODIFICA	PROGETTO:	UNITA' PERIFERICA TIPO NODO SEMPLICE	FOGLIO
		COMMESSA:		9
		CLIENTE:		DI
		TITOLO:		12
DATA	FIRMA	DIS.:	DATA:	8 <> 10

IT-Stampa	NO	DESCRIZIONE	QUANTITA'	UNITA'
	BHX-DE1		1	
	1602 K		1	
	BHX-D20		2	
	1602			



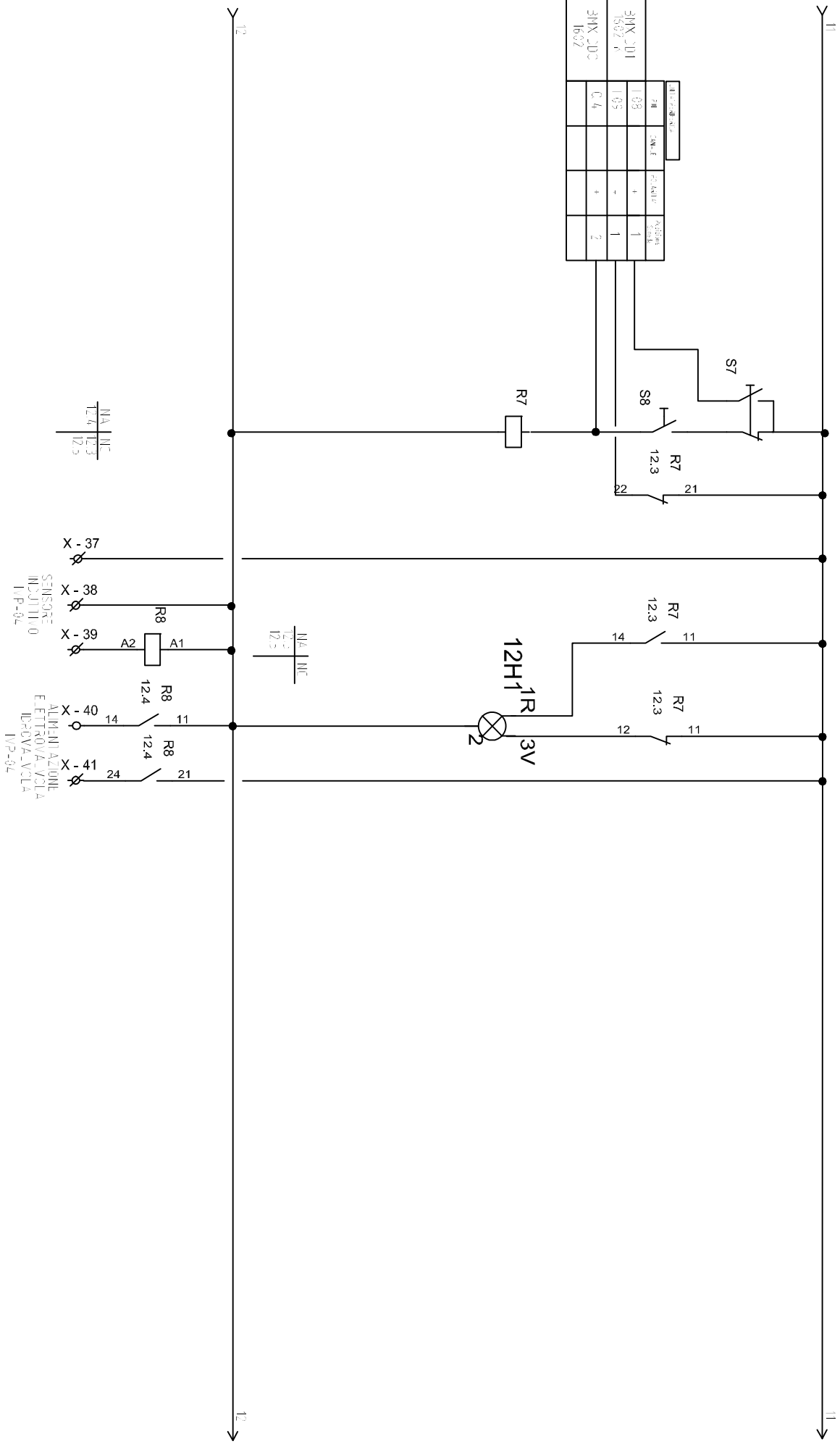
REVISIONE	MODIFICA	PROGETTO: UNITA' PERIFERICA TIPO NODO SEMPLICE	FOGLIO 10
		COMMESSA:	DI 12
DATA	FIRMA	TITOLO:	9 <> 11
		DIS.:	DATA:

REV.	DATA	CAUSE	PRODOTTORE	REVISIONE
001				1
002				1
003				2



REVISIONE	MODIFICA	PROGETTO: UNITA' PERIFERICA TIPO NODO SEMPLICE		FOGLIO 11
		COMMESSA:		DI 12
		CLIENTE:		
		TITOLO:		
DATA	FIRMA	DIS.:	DATA:	10 $\langle \rangle > 12$

DESCRIZIONE			
REF.	QNT.	DESCRIZIONE	NOTE
3MX 201 1607 4	1	+	1
3MX 203 1607 4	1	-	1
3MX 200 1607 4	2	+	2



REVISIONE MODIFICA

PROGETTO: UNITA' PERIFERICA TIPO NODO SEMPLICE

DATA FIRMA

COMMESSA: CLIENTE: TITOLO: DIS.: DATA:

FOGLIO 12 DI 12